

Punta per centrare, 60° D16 mm

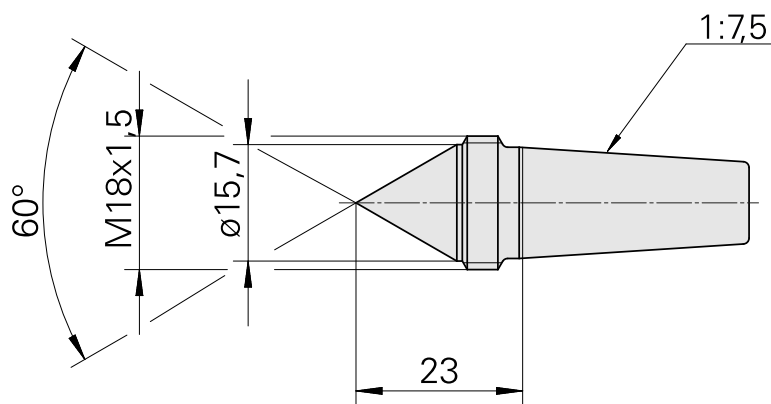
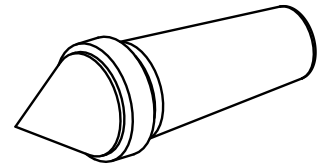
Caratteristiche tecniche

Categoria acces. portautensile

Punta guida, universale

Attacco

D15,4/Cono 1:7,5



Documenti

Non sono disponibili download per questo prodotto

Accessori

Accessori opzionali

Tool holder accessories

[Dado di registro](#)

Id prodotto : 10634968

Id prodotto precedente : 415302.1815
