

## Zentrierspitze, 60° D9 mm/40°

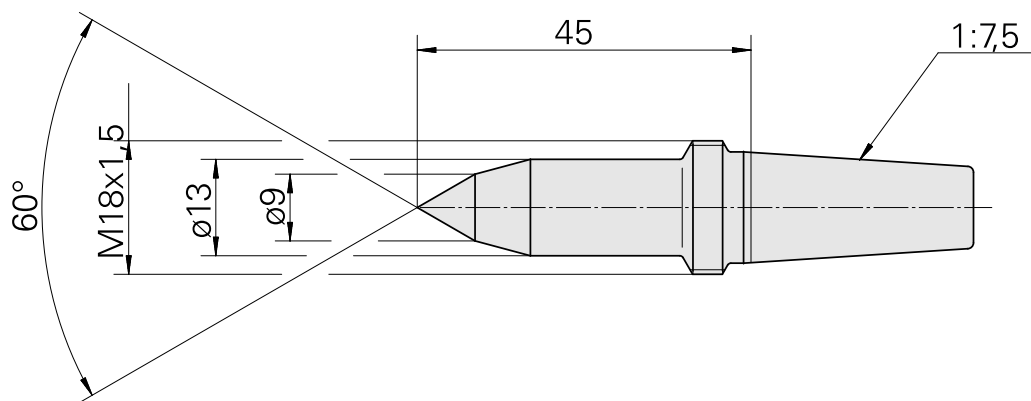
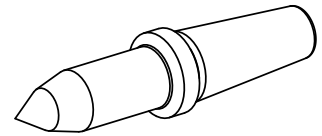
### Technische Daten

WZH Zubehörkategorie

Zentrierspitze, universal

Aufnahme

D15,14/Kegel 1:7,5



## Dokumente

Für dieses Produkt sind keine Downloads vorhanden

## Zubehör

Optionales Zubehör

**Zubehör für Werkzeughalter**

[Mutter-Nut 17H](#)

Artikel-Id : 10634968

frühere Artikel-Id : 415302.1815

---