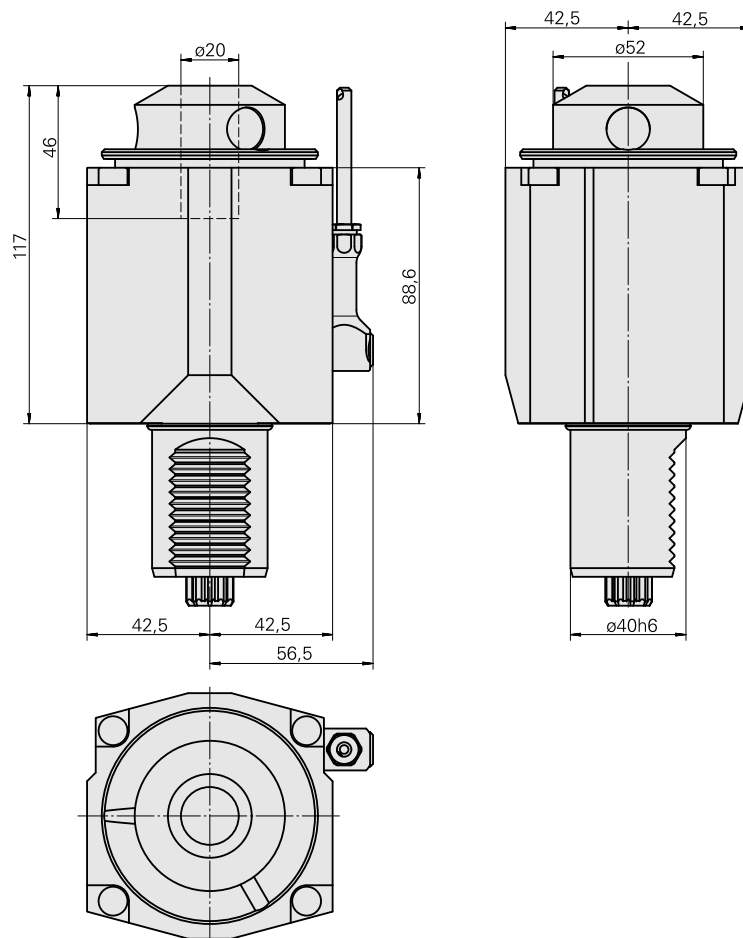
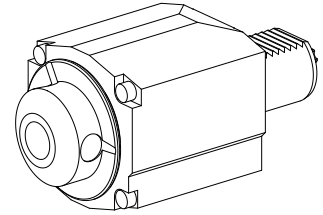


Unité de fraisage VDI 40 1:1 D20

Données techniques

Queue VDI	VDI 40
Entraînement	Arbre cannelé B17x14
Rapport vitesse	1:1
Arrosage	central et extérieur
Pression	80 bar
Attachement	D20
Réversible 180°	non
Direction	idem sens d'entraînement
X [mm]	117
Y [mm]	–
Z [mm]	–
Produits INDEX TRAUB	TNA400



Documents

Aucun téléchargement n'est disponible pour ce produit