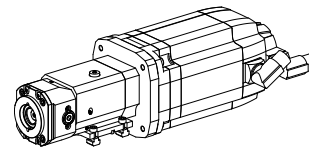


Unité de taillage d'engrenage 1:1 INDEX

Données techniques

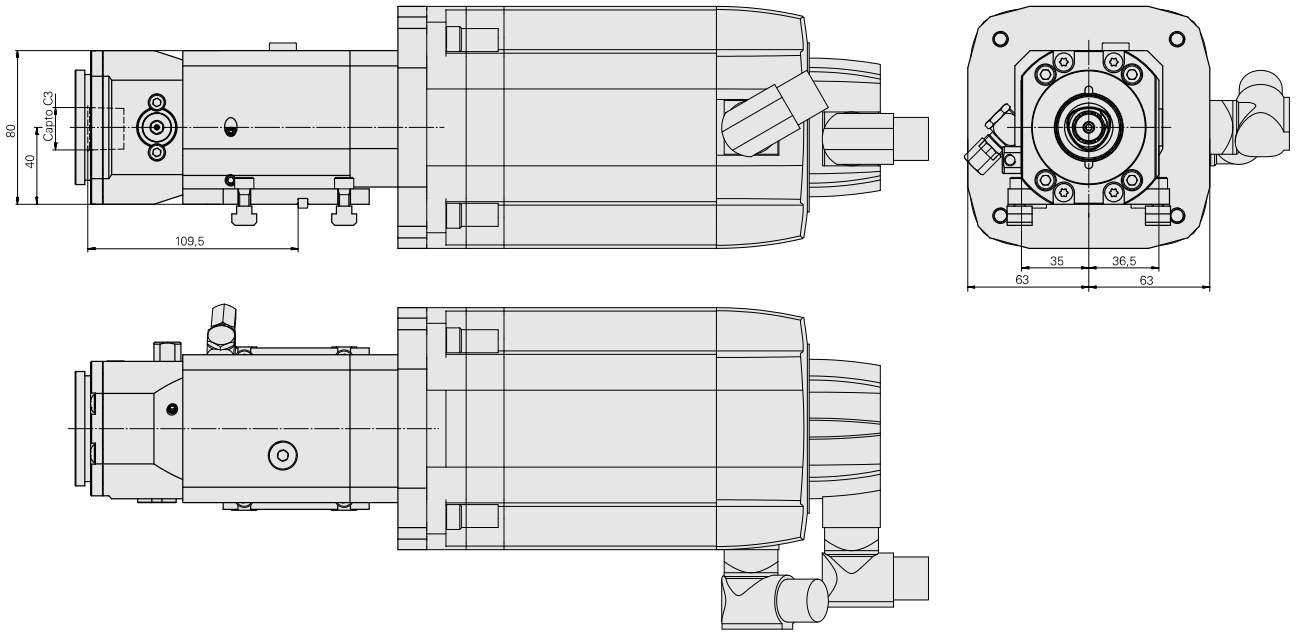
Entraînement	Entraînement direct
Fixation MS	aucune
Rapport vitesse	1:1
Arrosage	extérieur
Pression	80 bar
Attachement	INDEX CAPTO C3
X [mm]	110
Y [mm]	–
Z [mm]	40
Produits INDEX TRAUB	MS32C • MS22-6 • MS22-8 • MS32-6.2 • MS40-6 • MS40-8 • MS32-6.3 • MS24-6



Remarque

Selon le type de machine, une plaque intermédiaire spéciale est nécessaire.

Moteur (CA), 12 Nm – 12111410 (Siemens 1FT7066-5AF74-1NG5) compris dans la livraison. Cette unité est livrée avec les paramètres de régulateur standard (n° UNIT). Dans certaines situations d'usinage, des paramètres spécifiques à l'application peuvent être nécessaires afin d'obtenir la qualité de fabrication souhaitée. Dans ces cas, nous recommandons une mise en service/optimisation de l'entraînement, que nous nous ferons un plaisir de vous proposer séparément.



Documents

Remarques concernant les produits

[DE \(pdf\)](#)

[EN \(pdf\)](#)

[FR \(pdf\)](#)

Accessoires

Accessoires optionnels

Porte-outils MS

[Porte-outil de base MS16/MS22, ±40°](#)

ID produit : 12080266

Ancienne ID produit :

Système de chariot MS MS16/MS22	Entraînement non entraîné	Fixation MS aucune	Arrosage extérieur
Pression 80 bar	X [mm] 56,3	Y [mm] 0	Z [mm] -
Produits INDEX TRAUB MS22-6 • MS22-8 • MS24-6			

[Semelle MS32/MS40](#)

ID produit : 12108023

Ancienne ID produit :

Système de chariot MS MS32/MS40	Entraînement non entraîné	Fixation MS Clavette/goupille	X [mm] 15
Y [mm] -	Z [mm] -	Produits INDEX TRAUB MS40-6 • MS40-8	

Semelle MS52

ID produit : 12120437

Ancienne ID produit :

Système de chariot MS MS52	Entraînement non entraîné	Fixation MS Clavette/goupille	X [mm] -
Y [mm] -	Z [mm] -	Produits INDEX TRAUB MS52-6.3	