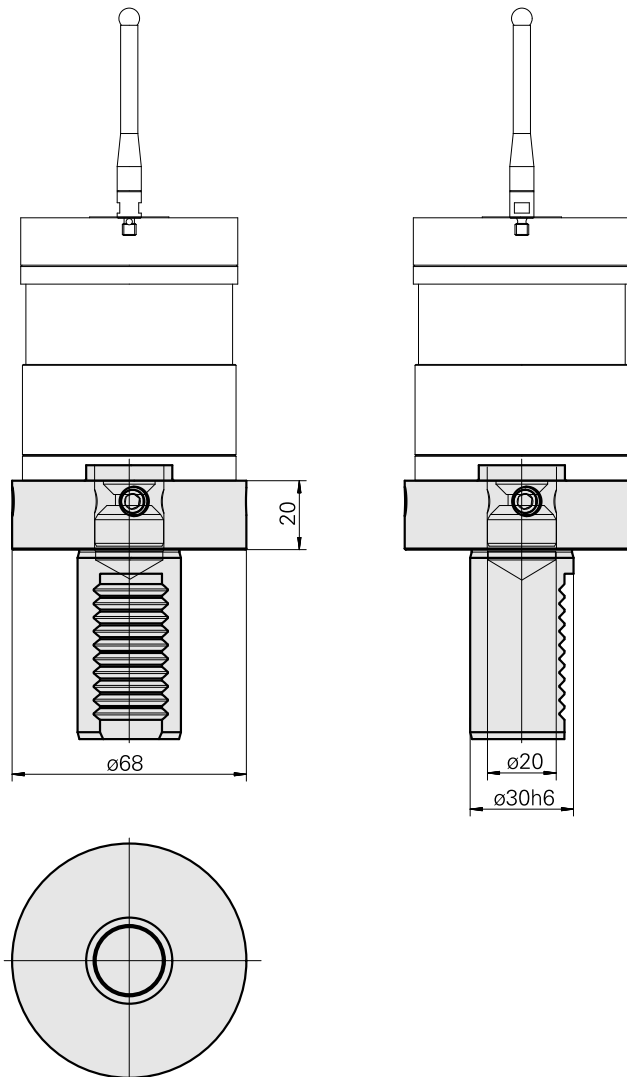
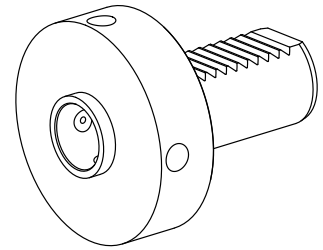


Support de palpeur de mesure VDI 30 Reni

Caractéristiques techniques

Queue VDI	VDI 30
Entraînement	non entraîné
Fixation VDI	aucune
Attachement	Renishaw D20
Réversible 180°	non
X [mm]	20
Y [mm]	–
Z [mm]	–
Type de tourelle d'outils	Tourelle en étoile



Documents

Aucun téléchargement n'est disponible pour ce produit

Accessoires

Nécessaire à l'exploitation

[Tourelle pour outils de tourn.](#)

ID produit : 12146926

Ancienne ID produit :

[Garniture de contact](#)

ID produit : 12133466

Ancienne ID produit :

[Bouton-poussoir](#)

ID produit : 10338967

Ancienne ID produit : 487542.1441

Accessoires optionnels

Autres accessoires

[Coffre A-2033-7001](#)

ID produit : 10259626

Ancienne ID produit : 487542.0911
