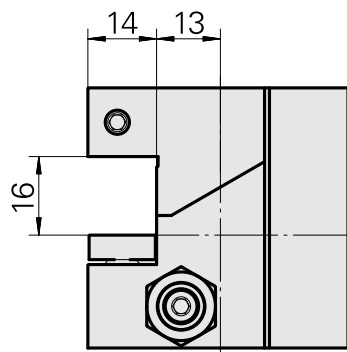
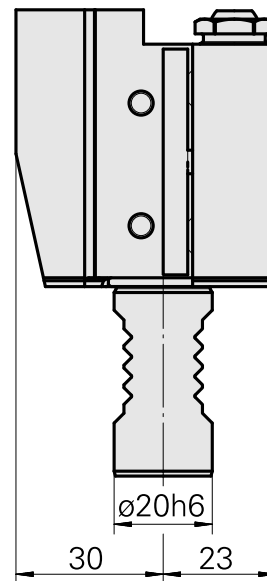
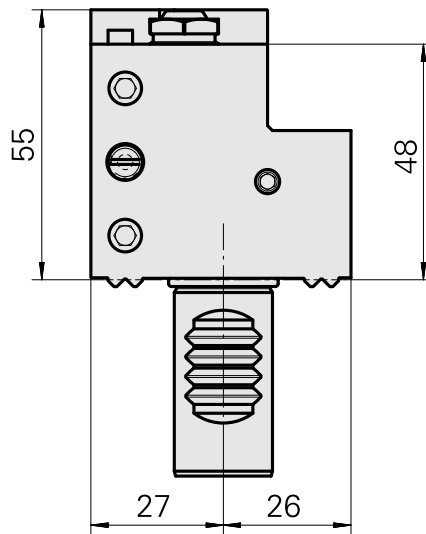
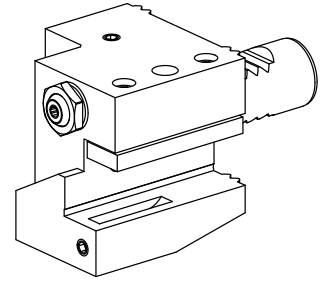


Porta-ferramentas de torno VDI 20 Quadra, Formato C1/C4

Características técnicas

Haste VDI	VDI 20
Acionamento	não acionado
Fixação VDI	Dentadura-W
Refrigeração	externo e interno
Pressão (até)	80 bar
Recepção	Quadrado 16x16
Reversível em 180°	sim
X [mm]	55
Y [mm]	-
Z [mm]	27
Tipo de revólver de ferramenta	Revólver estrela
Produtos INDEX TRAUB	C100



Documentos

Não há downloads disponíveis para este produto

Acessórios

Acessórios opcionais

Outros acessórios

[Bucha 10 D x 6 D x 12,5](#)

ID do produto : 10670360

ID anterior do produto : W67530.0824

[Bocal bola](#)

ID do produto : 11031912

ID anterior do produto : W67500.3208

[Parafuso oco M14x1](#)

ID do produto : 10105238

ID anterior do produto : W67530.0818

[Kit de vedação](#)

ID do produto : 12181693

ID anterior do produto :

[Bujão de fechamento D12](#)

ID do produto : 10532667

ID anterior do produto : W00015.0021
