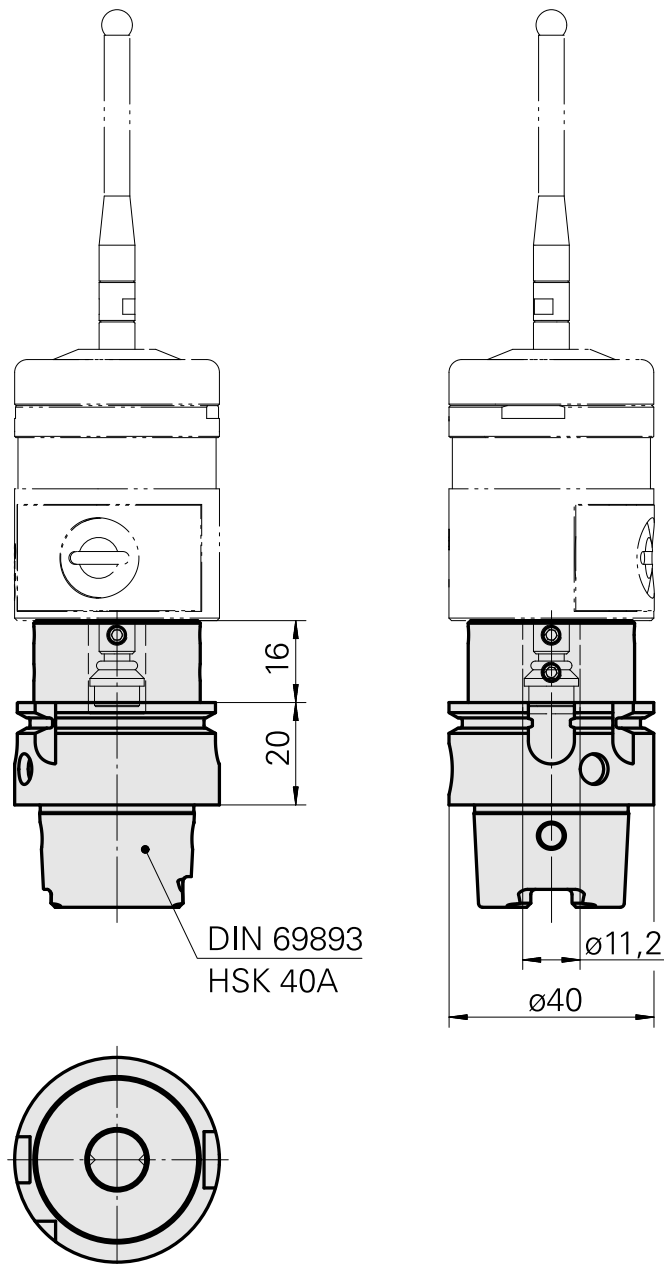
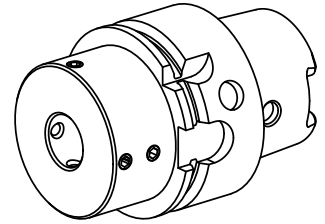


## Support de palpeur de mesure HSK 40 A Re

### Données techniques

Queue HSK	HSK 40
Forme HSK	A
Attachement	Renishaw D11,2
X [mm]	36
Z [mm]	—



---

## Documents

Aucun téléchargement n'est disponible pour ce produit

## Accessoires

Nécessaire à l'exploitation

### Pas définie

ID produit : 12133465

Ancienne ID produit :

---

### Garniture de contact

ID produit : 12133466

Ancienne ID produit :

---

## Accessoires optionnels

### Accessoires de porte-outils

### Kit d'adaptateur de lubrifiant

ID produit : 10581780

Ancienne ID produit : WS7400.0020

Catégorie d'accessoires PO Jeu de transmission lubrifiant	Attachement HSK 40 A/C
--	---------------------------

### Clé à douille

ID produit : 10532354

Ancienne ID produit : WS7400.0010

Catégorie d'accessoires PO Outil pour adaptateur KSS	Attachement HSK 40 A/C
---	---------------------------

### Autres accessoires

---

Bouton-poussoir

ID produit : 10338967

Ancienne ID produit : 487542.1441

---

Coffre A-2033-7001

ID produit : 10259626

Ancienne ID produit : 487542.0911

---