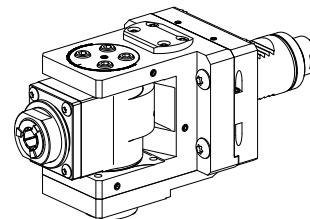


Unidade perfuradora VDI 40 1:1,69 ER20, ±110°

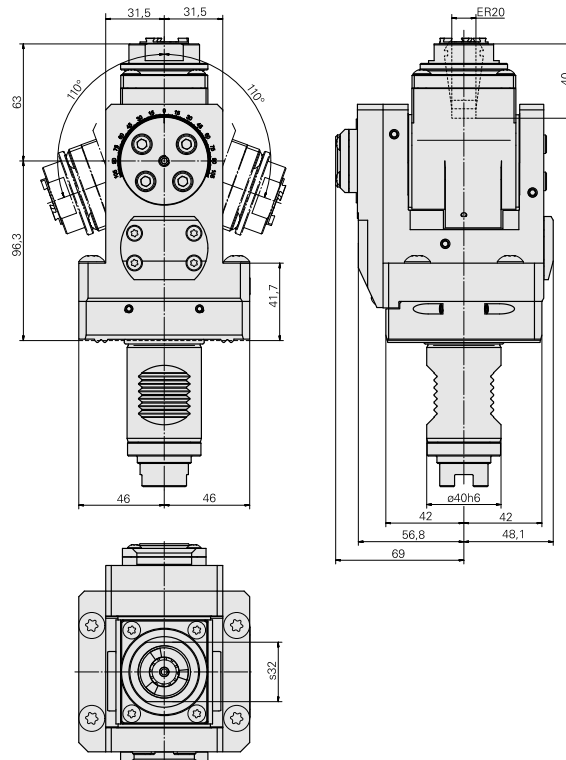
Données techniques

Haste VDI	VDI 40
Acionamento	Acoplamento de garra
Fixação VDI	Dentadura-W
Rotação	1:1,69
Refrigeração	interno
Pressão (até)	80 bar
Recepção	ER20
Reversível em 180°	sim
Direção	igual a direção de condução
X [mm]	96,3
Y [mm]	–
Z [mm]	–
Produtos INDEX TRAUB	B400 • B500 • G320.2 • G400.2 • G420 • G500 • G520 • TNA400.2 • TNA500.2 • B400.3 • TNA400.3 • B500.3 • TNA500.3



Remarque

Avec un refroidissement intérieur, la marche à sec n'est autorisée que pendant le réglage de la pièce à usiner !



Documents

Aucun téléchargement n'est disponible pour ce produit

Accessoires

Nécessaire à l'exploitation

[Clé](#)

ID produit : 10085639

Ancienne ID produit : 490219.3201

Catégorie d'accessoires PO Outil	Attachement ER20	Type de pince de bridage ER 20	Type d'écrous de serrage Filet exter
Outil pour pinces de serrage Clé pour écrou de serrage			

Accessoires optionnels

Accessoires de porte-outils

[Ecou de serrage](#)

ID produit : 10566942

Ancienne ID produit : 901939.5201

Catégorie d'accessoires PO Écrou de serrage	Attachement ER20	Type de pince de bridage ER 20	Type d'écrous de serrage Filet exter
--	---------------------	-----------------------------------	---

Autres accessoires

[Pince de serrage](#)

ID produit : 10863981

Ancienne ID produit : 901930.2---

[Pince de taraudage ET-1-20](#)

ID produit : 10418139

Ancienne ID produit : 3234--

Pince de serrage

ID produit : 10135002

Ancienne ID produit : W999066-

Pince de serrage, scellée

ID produit : 10919110

Ancienne ID produit : W999084-

Obturateur

ID produit : 11029296

Ancienne ID produit : W68560.1314

Kit d'étanchéité

ID produit : 12181693

Ancienne ID produit :
