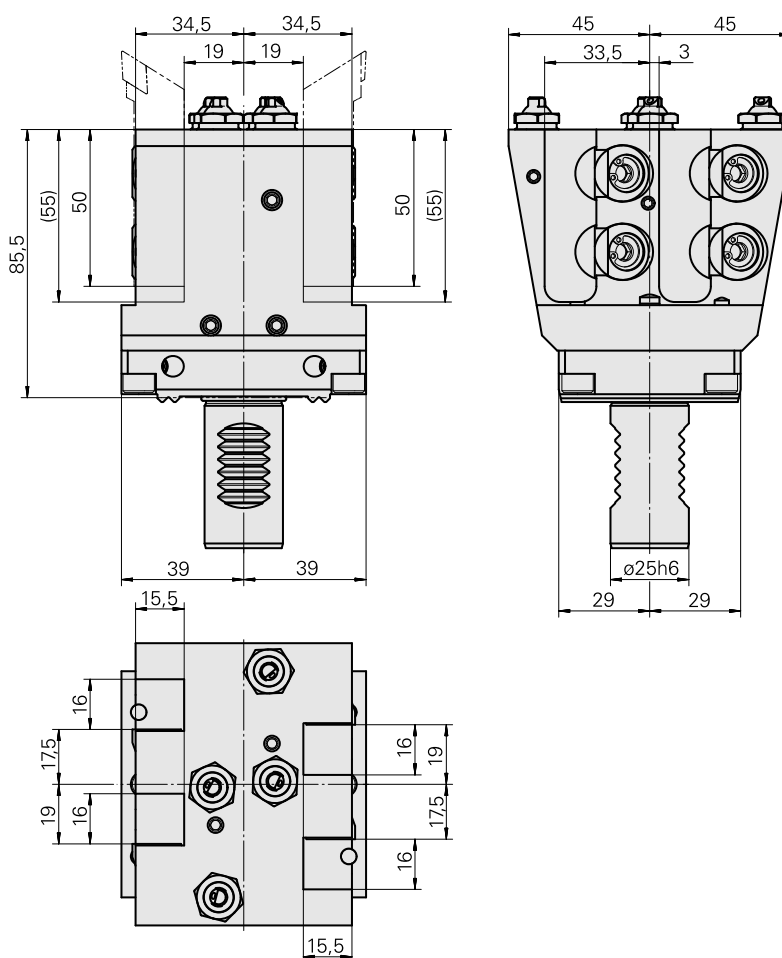
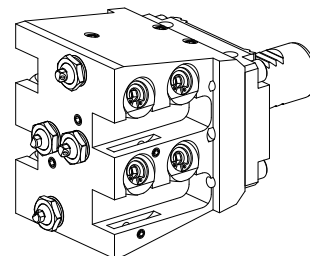


PO de tournage VDI 25 Carré 16x16, double, sur les deux faces

Données techniques

Queue VDI	VDI 25
Entraînement	non entraîné
Fixation VDI	Denture W
Arrosage	central et extérieur
Pression	80 bar
Attachement	Carré 16x16
Réversible 180°	oui
X [mm]	85,5
Y [mm]	+3 +33,5
Z [mm]	19
Produits INDEX TRAUB	G220 • G220.3 • TNX220.3 • TNX200.3 • G200.3 • TNX160.2



Documents

Aucun téléchargement n'est disponible pour ce produit

Accessoires

Accessoires optionnels

Autres accessoires

[Kit d'étanchéité](#)

ID produit : 12181692

Ancienne ID produit :

[Obturbateur MIT O-RING 479105.0801](#)

ID produit : 10823291

Ancienne ID produit : W67221.4198

[Vis creuse M14x1](#)

ID produit : 10105238

Ancienne ID produit : W67530.0818

[Douille D10x6 10 D x 6 D x 12,5](#)

ID produit : 10670360

Ancienne ID produit : W67530.0824

[Gicleur Kugel D10 - Bohrung D2 40°](#)

ID produit : 10072335

Ancienne ID produit : 910693
