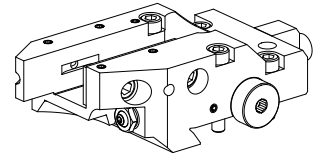


PO de tournage MS16/MS22 Carré 20x20

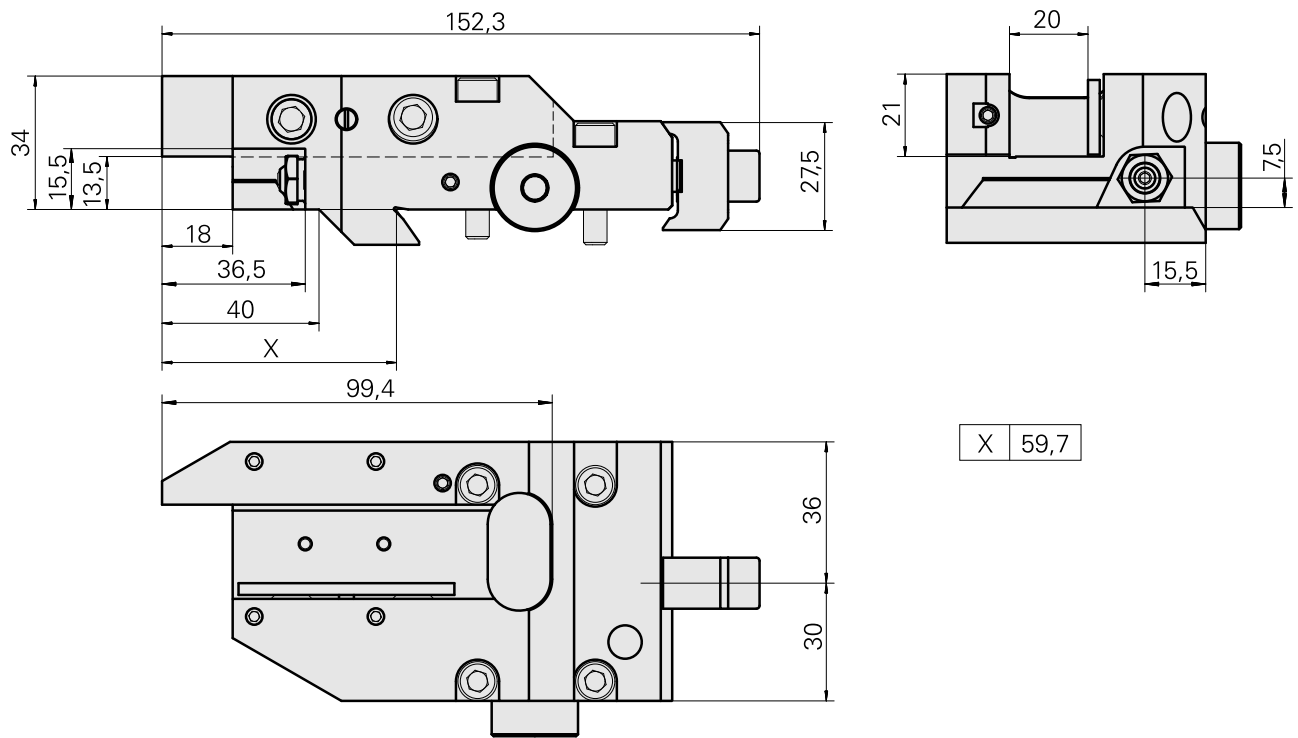
Caratteristiche tecniche

Système de chariot MS	MS16/MS22
Entraînement	non entraîné
Fixation MS	Queue d'aronde
Arrosage	central et extérieur
Pression	80 bar
Direction	marche à droite
Attachement	Carré 20x20
X [mm]	60
Y [mm]	–
Z [mm]	13,5
Produits INDEX TRAUB	A100 • MS22-6 • MS22-8 • MS24-6 • MS24-8



Istruzioni

Piastra di arresto non è compresa nella fornitura!



Documenti

Non sono disponibili download per questo prodotto

Accessori

Accessori opzionali

Altri accessori

[Plaque de butee](#)

Id prodotto : 12124016

Id prodotto precedente :

[Plaque](#)

Id prodotto : 10367559

Id prodotto precedente : W00016.0123

[Buse à bille D8xM5](#)

Id prodotto : 10392450

Id prodotto precedente : W02019.0002

[Vis creuse M12x1](#)

Id prodotto : 10757766

Id prodotto precedente : W02013.0001

[Vis cylindrique](#)

Id prodotto : 10271192

Id prodotto precedente : 410270.0512

[Perno filettato M 4x6](#)

Id prodotto : 10238758

Id prodotto precedente : 410158.0406
