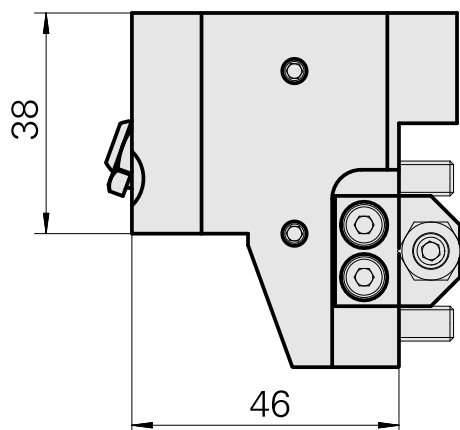
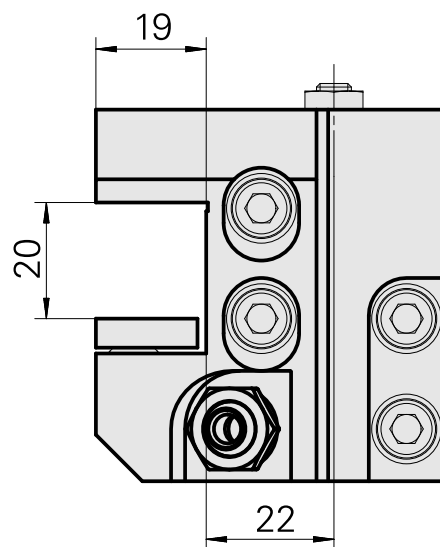
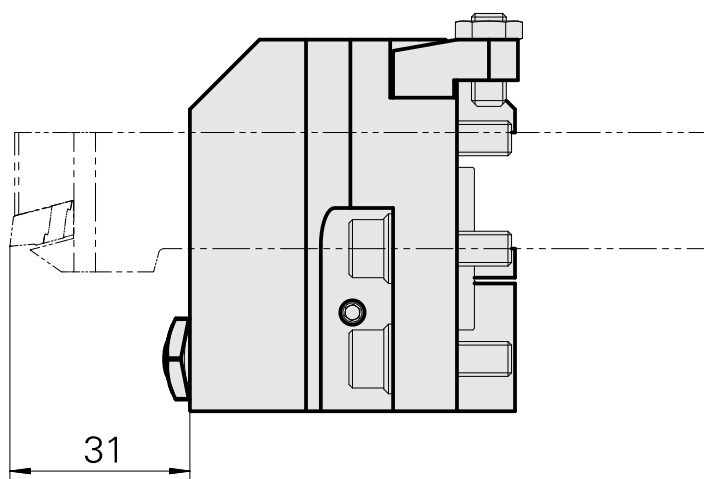
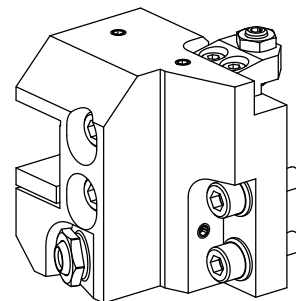


Pièce support plong/fonçage Carré 20x20, réglable dans le sens Y

Données techniques

Entraînement	non entraîné
Arrosage	extérieur
Pression	80 bar
Direction	marche à droite
Attachement	Carré 20x20
X [mm]	-
Y [mm]	-
Z [mm]	-
Produits INDEX TRAUB	MS16-6 • MS16-6 Plus



Documents

Aucun téléchargement n'est disponible pour ce produit

Accessoires

Accessoires optionnels

Autres accessoires

[Douille D10x6 10 D x 6 D x 12,5](#)

ID produit : 10670360

Ancienne ID produit : W67530.0824

[Vis creuse M14x1](#)

ID produit : 10105238

Ancienne ID produit : W67530.0818

[Buse d'arrosage à bille Ø10/M6](#)

ID produit : 11031912

Ancienne ID produit : W67500.3208
