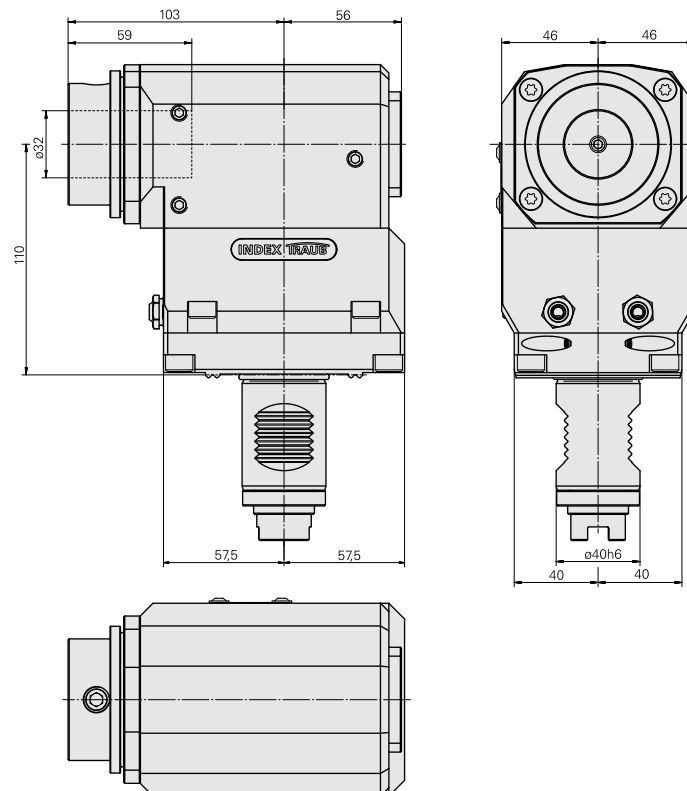
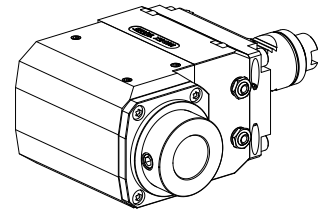


## Unité de fraisage VDI 40 1:1 D32

### Données techniques

Queue VDI	VDI 40
Entraînement	par mâchoires
Fixation VDI	Denture W
Rapport vitesse	1:1
Arrosage	extérieur, en option central
Pression	80 bar
Attachement	D32
Réversible 180°	oui
Direction	idem sens d'entraînement
X [mm]	110
Y [mm]	—
Z [mm]	103
Produits INDEX TRAUB	B400 • B500 • G250 • G300.2 • G320.2 • G400.2 • G420 • G500 • TNA400.2 • TNA500.2 • G520 • B400.3 • TNA400.3 • B500.3 • TNA500.3



---

## Documents

Aucun téléchargement n'est disponible pour ce produit

## Accessoires

Accessoires optionnels

### Accessoires de porte-outils

#### [Alimentation en liq de coupe, intérieure 160 bar](#)

ID produit : 10236572

Ancienne ID produit : W9990284

---

#### [Alimentation en liq de coupe, intérieure 80 bar](#)

ID produit : 10687215

Ancienne ID produit : W9990290

---

### Autres accessoires

#### [Douille attachement collerette D32](#)

ID produit : 10505810

Ancienne ID produit : W63221.40--

---

#### [Vis creuse M14x1](#)

ID produit : 10105238

Ancienne ID produit : W67530.0818

---

#### [Douille D10x6 10 D x 6 D x 12,5](#)

ID produit : 10670360

Ancienne ID produit : W67530.0824

---

#### [Buse d'arrosage à bille Ø10/M6](#)

ID produit : 11031912

Ancienne ID produit : W67500.3208

---

Kit d'étanchéité

ID produit : 12181693

Ancienne ID produit :

---

Obturateur MIT O-RING 479105.1200

ID produit : 10988240

Ancienne ID produit : W68540.2014

---