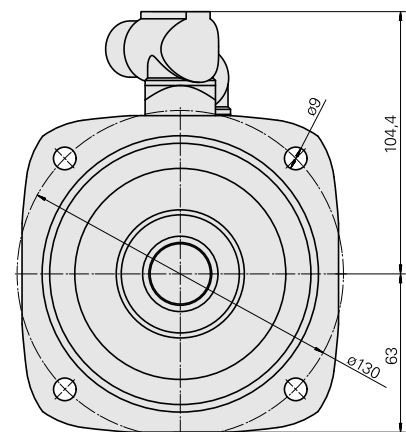
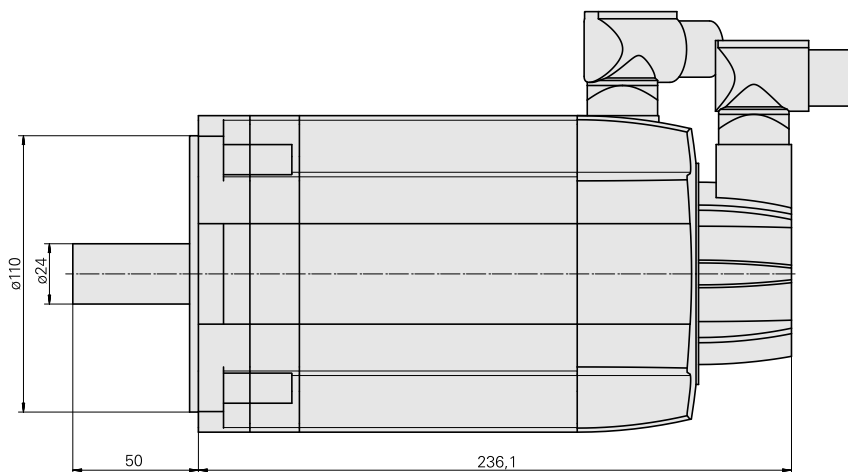
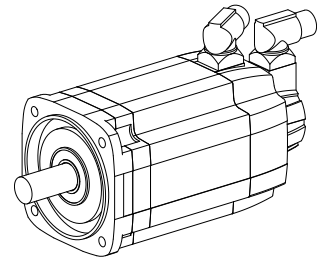


AC-Moteur 12Nm 3000 600V

Données techniques

Fabr. tiers gamme prod.	Siemens
Sous-ensemble électrique	Servomoteur
Fabr. tiers gamme prod.	1FT7
Longueur	236 Millimeter
Largeur	126 Millimeter
Hauteur	167 Millimeter
Tension	600 Volt
Type tension	CA~
Vitesse nominale (tr/min)	3000 1/minute
Couple de arrêt [Nm]	12 Newton/meter
Connect. enfichable/type conn.	M23 (t. 1 / capteur)
Indice de protection	IP67
Résolution capteur (pc)	2048 pièce
Type capteur	incrément
Frein	non - non freiné
Modèle moteur	IM B5



Documents

Remarques concernant les produits

[DE \(pdf\)](#)

[EN \(pdf\)](#)

[FR \(pdf\)](#)