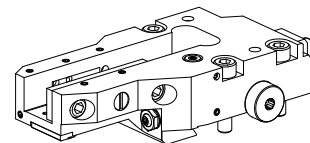


Support outil plongée et butée MS32/MS40

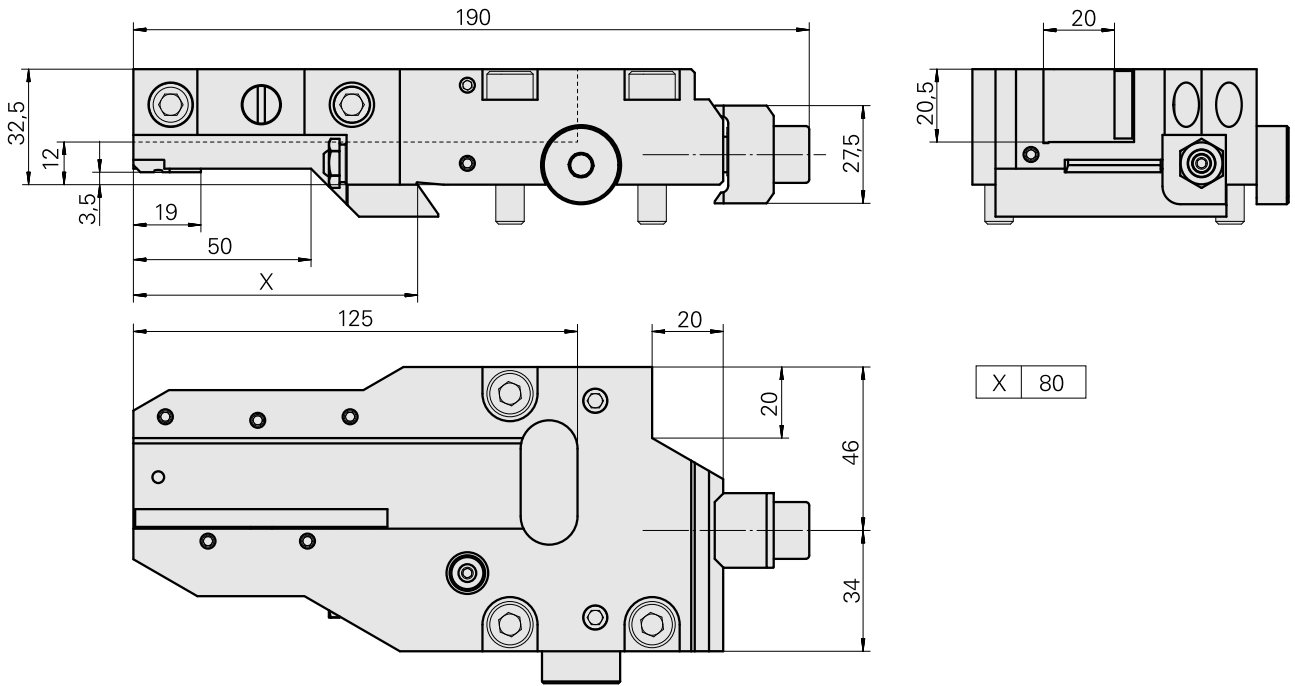
Données techniques

Système de chariot MS	MS32/MS40
Entraînement	non entraîné
Fixation MS	Queue d'aronde
Arrosage	central et extérieur
Pression	80 bar
Direction	marche à droite
Attachement	Carré 20x20
X [mm]	80
Y [mm]	–
Z [mm]	12
Produits INDEX TRAUB	MS40-8



Remarque

Utilisable uniquement sur la position 7.1 ! Plaque de butée n'est pas incluse dans les fournitures !



Documents

Aucun téléchargement n'est disponible pour ce produit

Accessoires

Accessoires optionnels

Accessoires de porte-outils

[Équerre, Hauteur 4 mm, Largeur 4 mm](#)

ID produit : 10328835

Ancienne ID produit : WK1110.16

Catégorie d'accessoires PO Équerre de compensation	Attachement Carré 20x20
---	----------------------------

[Tube, L = 100 mm](#)

ID produit : 10303677

Ancienne ID produit : W9990910

Catégorie d'accessoires PO Tube lubrifiant	Attachement M5
--	-------------------

Autres accessoires

[Vis cylindrique](#)

ID produit : 10559508

Ancienne ID produit : 410260.0412

[Raccord Ø10 coudé M6 arrosage PO D10; M6](#)

ID produit : 10562562

Ancienne ID produit : W00019.0153

[Vis creuse M12x1](#)

ID produit : 10757766

Ancienne ID produit : W02013.0001

Douille 4x8x12

ID produit : 10831938

Ancienne ID produit : W02010.0002

Buse à bille D8xM5

ID produit : 10392450

Ancienne ID produit : W02019.0002

Plaque de butee

ID produit : 12124573

Ancienne ID produit :

Vis à tête noyée Torx M 4x 8/T20 M 4x 8/T20 verzinkt 402314 8

ID produit : 10586100

Ancienne ID produit : 410362.0408

Couvercle (Anschlagdeckel/Verschleißt.)

ID produit : 10900388

Ancienne ID produit : W95061.5214
