

Adaptateur

Caractéristiques techniques

Catégorie d'accessoires PO

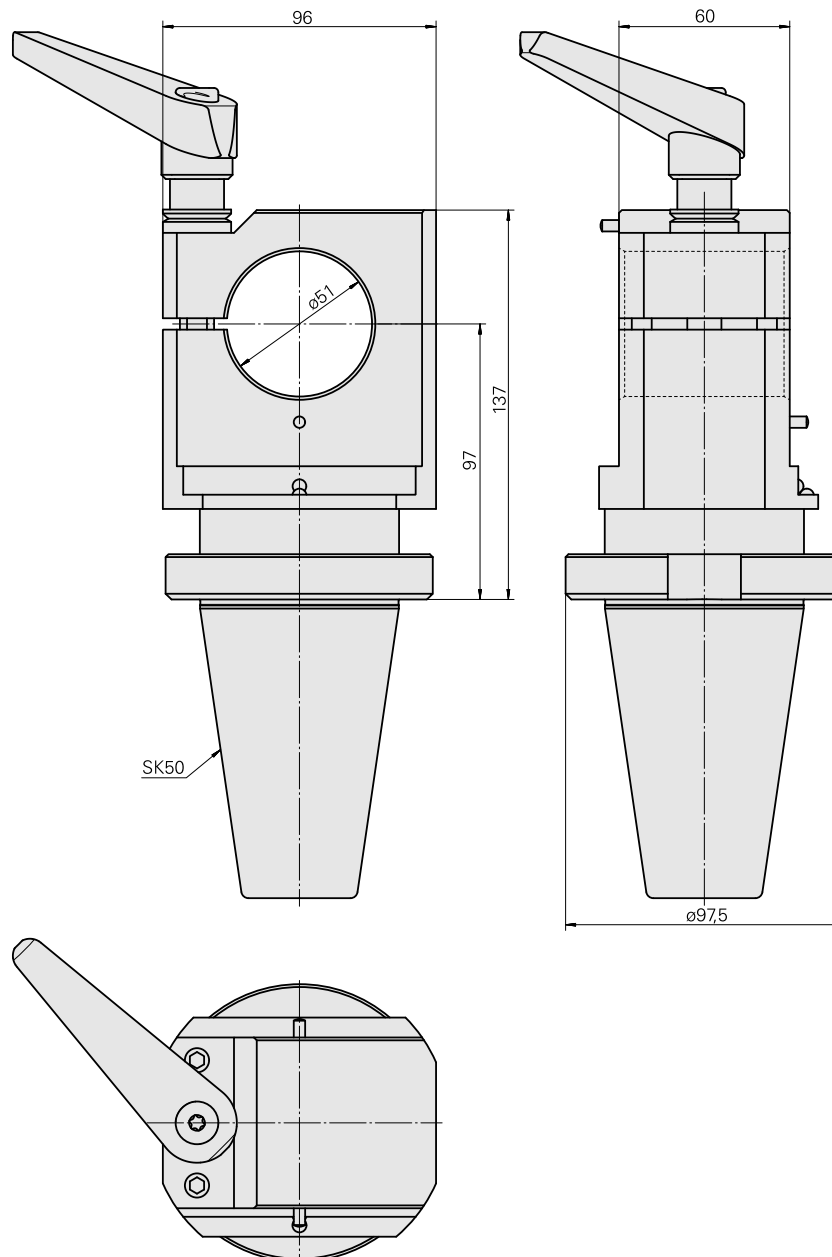
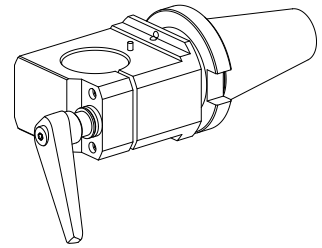
Adapt. appareils de pré réglage

Attachement

SK50

Logement d'outils

Pinole D51



Documents

Aucun téléchargement n'est disponible pour ce produit