

Semelle MS32/MS40

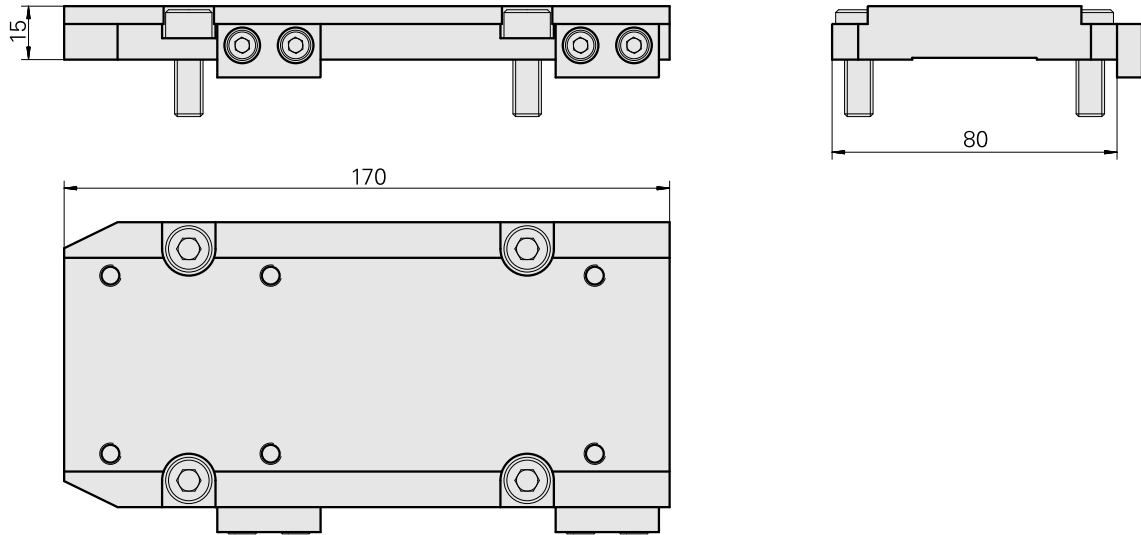
Données techniques

Système de chariot MS	MS32/MS40
Entraînement	non entraîné
Fixation MS	Clavette/goupille
X [mm]	15
Y [mm]	–
Z [mm]	–
Produits INDEX TRAUB	MS40-6 • MS40-8



Remarque

Pour module d'engrènements uniquement 12095023



Documents

Aucun téléchargement n'est disponible pour ce produit