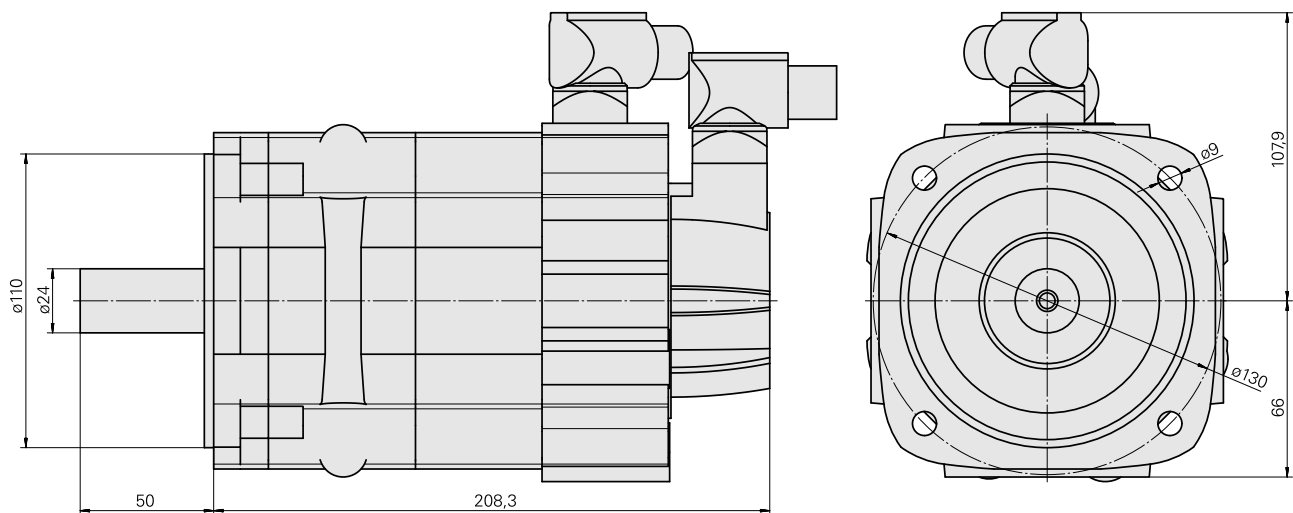
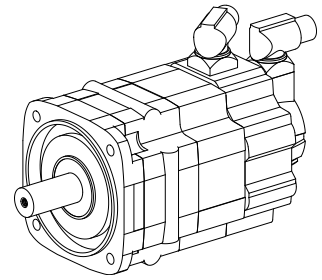


## moteur AC

### Données techniques

<b>Fabr. tiers gamme prod.</b>	Siemens
<b>Sous-ensemble électrique</b>	Servomoteur
<b>Fabr. tiers gamme prod.</b>	1FT7
<b>Tension</b>	600 Volt
<b>Vitesse nominale (tr/min)</b>	6000 1/minute
<b>Puissance nominale W</b>	5800 Watt
<b>Couple de arrêt [Nm]</b>	10 Newton/meter
<b>Connect. enfichable/type conn.</b>	M23 (t. 1 / capteur)
<b>Indice de protection</b>	IP67
<b>Résolution capteur (pc)</b>	2048 pièce
<b>Type capteur</b>	incrément
<b>Frein</b>	non - non freiné
<b>Modèle moteur</b>	IM B5



## **Documents**

Aucun téléchargement n'est disponible pour ce produit