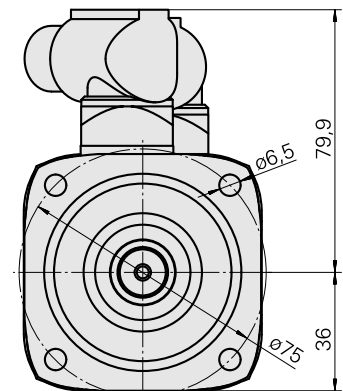
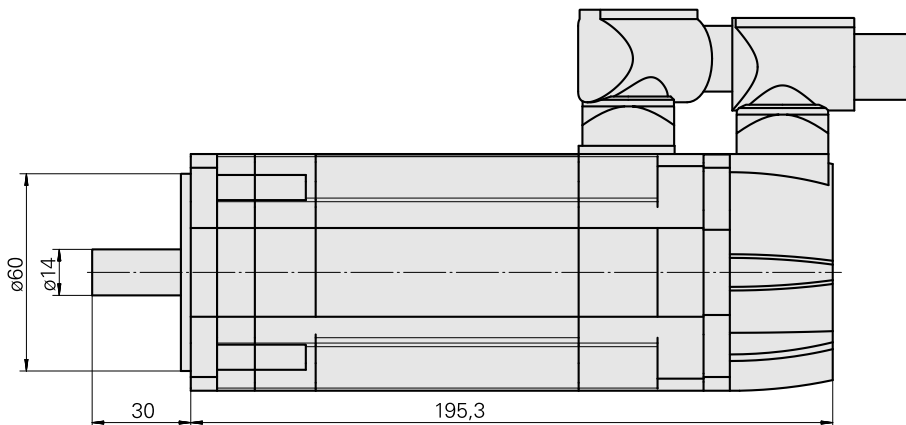
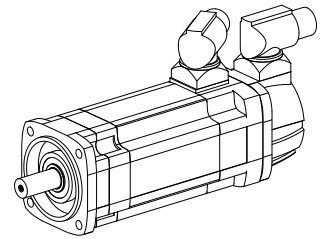


moteur AC

Données techniques

Fabr. tiers gamme prod.	Siemens
Sous-ensemble électrique	Servomoteur
Fabr. tiers gamme prod.	1FT7
Tension	600 Volt
Vitesse nominale (tr/min)	6000 1/minute
Puissance nominale W	900 Watt
Couple de arrêt [Nm]	2 Newton/meter
Connect. enfichable/type conn.	M23 (t. 1 / capteur)
Indice de protection	IP67
Résolution capteur (pc)	2048 pièce
Type capteur	incrément
Frein	non - non freiné
Modèle moteur	IM B5



Documents

Aucun téléchargement n'est disponible pour ce produit