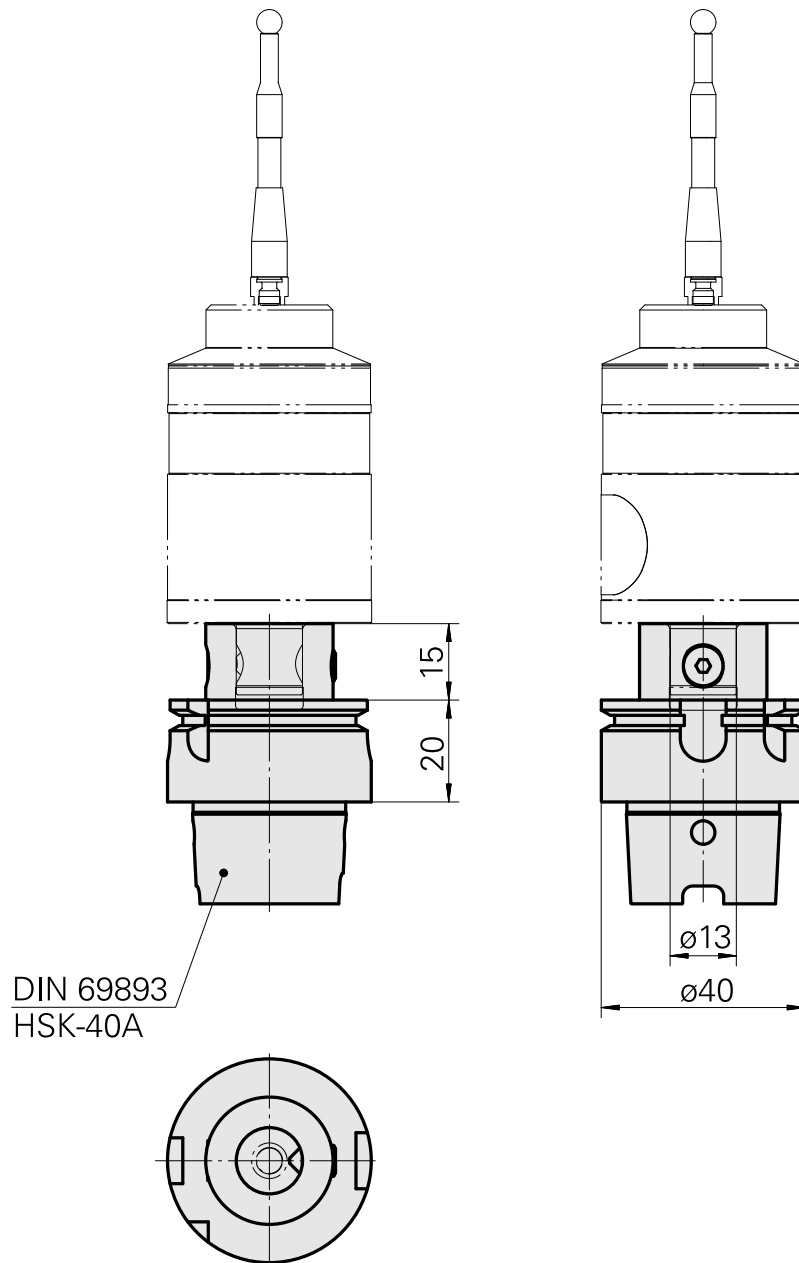
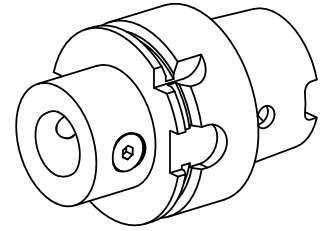


Support de palpeur de mesure HSK 40 A BI

Données techniques

Queue HSK	HSK 40
Forme HSK	A
Attachement	Blum
X [mm]	35



Documents

Aucun téléchargement n'est disponible pour ce produit

Accessoires

Nécessaire à l'exploitation

[Pas define](#)

ID produit : 12133362

Ancienne ID produit :

[Pas define](#)

ID produit : 12133363

Ancienne ID produit :

Accessoires optionnels

Accessoires de porte-outils

[Kit d'adaptateur de lubrifiant](#)

ID produit : 10581780

Ancienne ID produit : WS7400.0020

Catégorie d'accessoires PO Jeu de transmission lubrifiant	Attachement HSK 40 A/C
--	---------------------------

[Clé à douille](#)

ID produit : 10532354

Ancienne ID produit : WS7400.0010

Catégorie d'accessoires PO Outil pour adaptateur KSS	Attachement HSK 40 A/C
---	---------------------------

Autres accessoires

Pas define

ID produit : 12007557

Ancienne ID produit :
