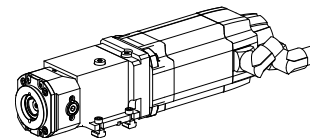


## Unité de taillage d'engrenage 1:1 INDEX

### Données techniques

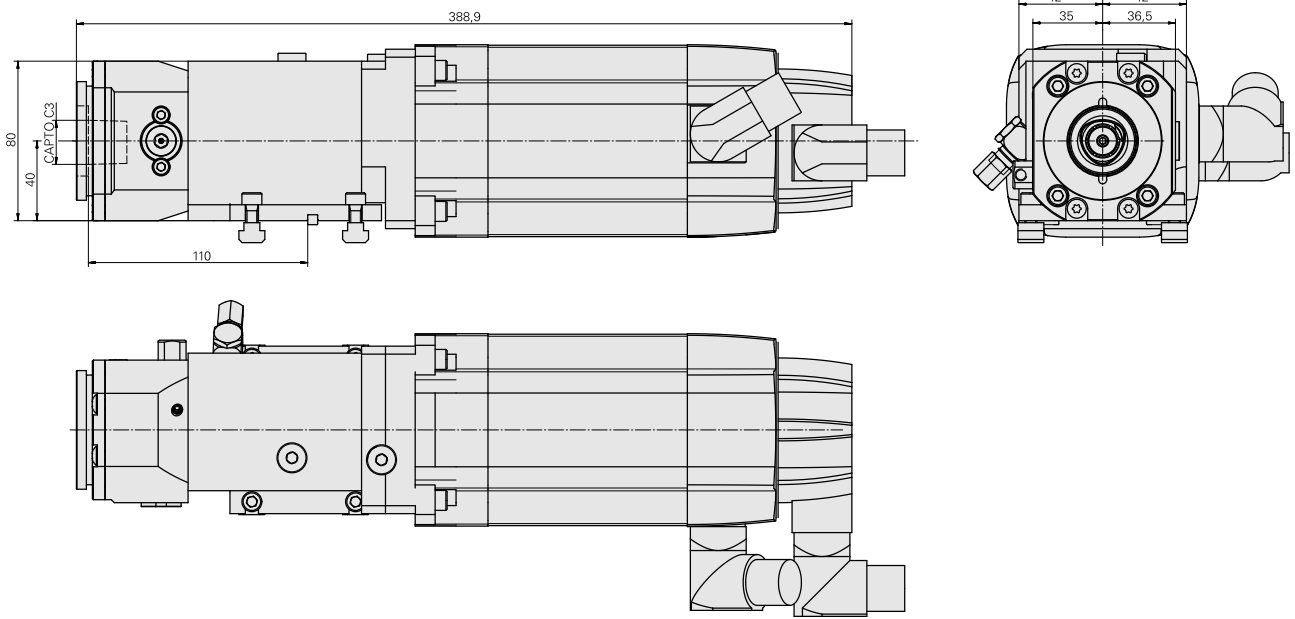


<b>Entraînement</b>	Entraînement direct
<b>Fixation MS</b>	aucune
<b>Rapport vitesse</b>	1:1
<b>Arrosage</b>	extérieur
<b>Pression</b>	80 bar
<b>Attachement</b>	INDEX CAPTO C3
<b>X [mm]</b>	110
<b>Y [mm]</b>	–
<b>Z [mm]</b>	40
<b>Produits INDEX TRAUB</b>	MS32C • MS22-6 • MS22-8 • MS32-6.2 • MS40-6 • MS40-8 • MS32-6.3 • MS24-6

### Remarque

Selon le type de machine, une plaque intermédiaire spéciale est nécessaire.

Moteur (CA), 5 Nm – 10213127 (Siemens 1FT7044-5AK71-1NG1-Z R06) compris dans la livraison. Cette unité est livrée avec les paramètres de régulateur standard (n° UNIT). Dans certaines situations d'usinage, des paramètres spécifiques à l'application peuvent être nécessaires afin d'obtenir la qualité de fabrication souhaitée. Dans ces cas, nous recommandons une mise en service/optimisation de l'entraînement, que nous nous ferons un plaisir de vous proposer séparément.



## Documents

### Remarques concernant les produits

[DE \(pdf\)](#)

[EN \(pdf\)](#)

[FR \(pdf\)](#)

[DE \(pdf\)](#)

[EN \(pdf\)](#)

[FR \(pdf\)](#)

## Accessoires

### Accessoires optionnels

#### Porte-outils MS

#### [Porte-outil de base MS16/MS22, ±40°](#)

ID produit : 12080266

Ancienne ID produit :

Système de chariot MS MS16/MS22	Entraînement non entraîné	Fixation MS aucune	Arrosage extérieur
Pression 80 bar	X [mm] 56,3	Y [mm] 0	Z [mm] -
Produits INDEX TRAUB MS22-6 • MS22-8 • MS24-6			

#### [Semelle MS32/MS40](#)

ID produit : 12108023

Ancienne ID produit :

Système de chariot MS MS32/MS40	Entraînement non entraîné	Fixation MS Clavette/goupille	X [mm] 15
Y [mm] -	Z [mm] -	Produits INDEX TRAUB MS40-6 • MS40-8	

### Semelle MS52

ID produit : 12120437

Ancienne ID produit :

Système de chariot MS MS52	Entraînement non entraîné	Fixation MS Clavette/goupille	X [mm] -
Y [mm] -	Z [mm] -	Produits INDEX TRAUB MS52-6.3	