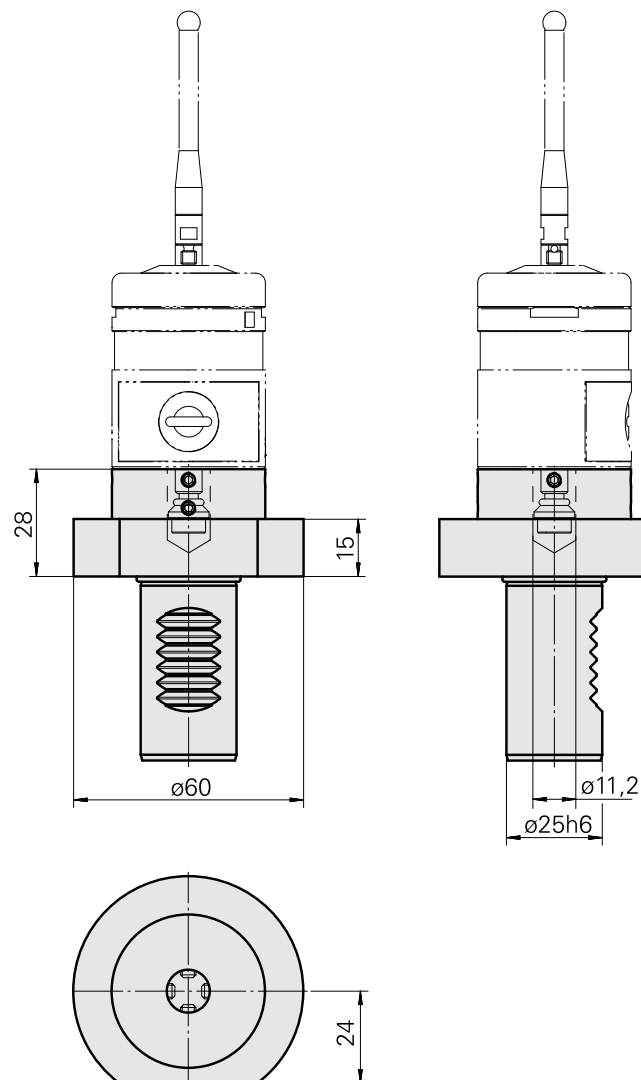
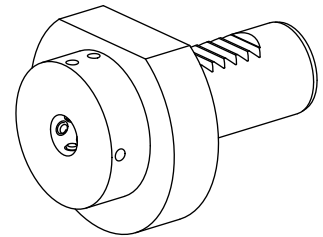


## Support de palpeur de mesure VDI 25 Reni

### Caractéristiques techniques

Queue VDI	VDI 25
Entraînement	non entraîné
Fixation VDI	aucune
Attachement	Renishaw D11,2
Réversible 180°	non
X [mm]	28
Y [mm]	–
Z [mm]	–
Type de tourelle d'outils	Tourelle en étoile



## Documents

Aucun téléchargement n'est disponible pour ce produit

## Accessoires

Nécessaire à l'exploitation

### [Pas define](#)

ID produit : 12133465

Ancienne ID produit :

---

### [Garniture de contact](#)

ID produit : 12133466

Ancienne ID produit :

---

### [Bouton-poussoir](#)

ID produit : 10338967

Ancienne ID produit : 487542.1441

---

## Accessoires optionnels

### **Autres accessoires**

### [Coffre A-2033-7001](#)

ID produit : 10259626

Ancienne ID produit : 487542.0911

---