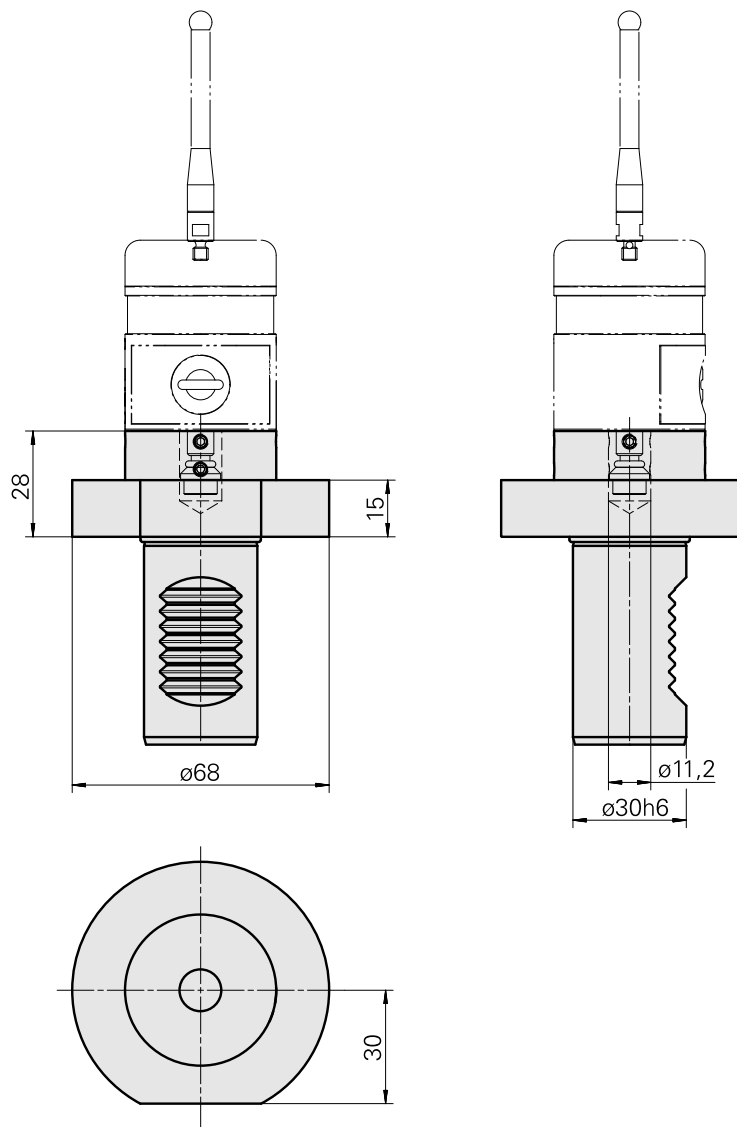
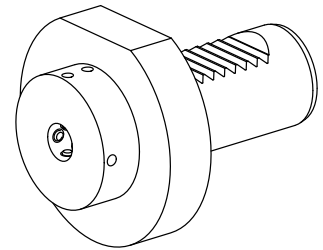


Support de palpeur de mesure VDI 30 Reni

Données techniques

Queue VDI	VDI 30
Entraînement	non entraîné
Fixation VDI	aucune
Attachement	Renishaw D11,2
Réversible 180°	non
X [mm]	28
Y [mm]	-
Z [mm]	-



Documents

Aucun téléchargement n'est disponible pour ce produit

Accessoires

Nécessaire à l'exploitation

[Pas define](#)

ID produit : 12133465

Ancienne ID produit :

[Garniture de contact](#)

ID produit : 12133466

Ancienne ID produit :

[Bouton-poussoir](#)

ID produit : 10338967

Ancienne ID produit : 487542.1441

Accessoires optionnels

Autres accessoires

[Coffre A-2033-7001](#)

ID produit : 10259626

Ancienne ID produit : 487542.0911
