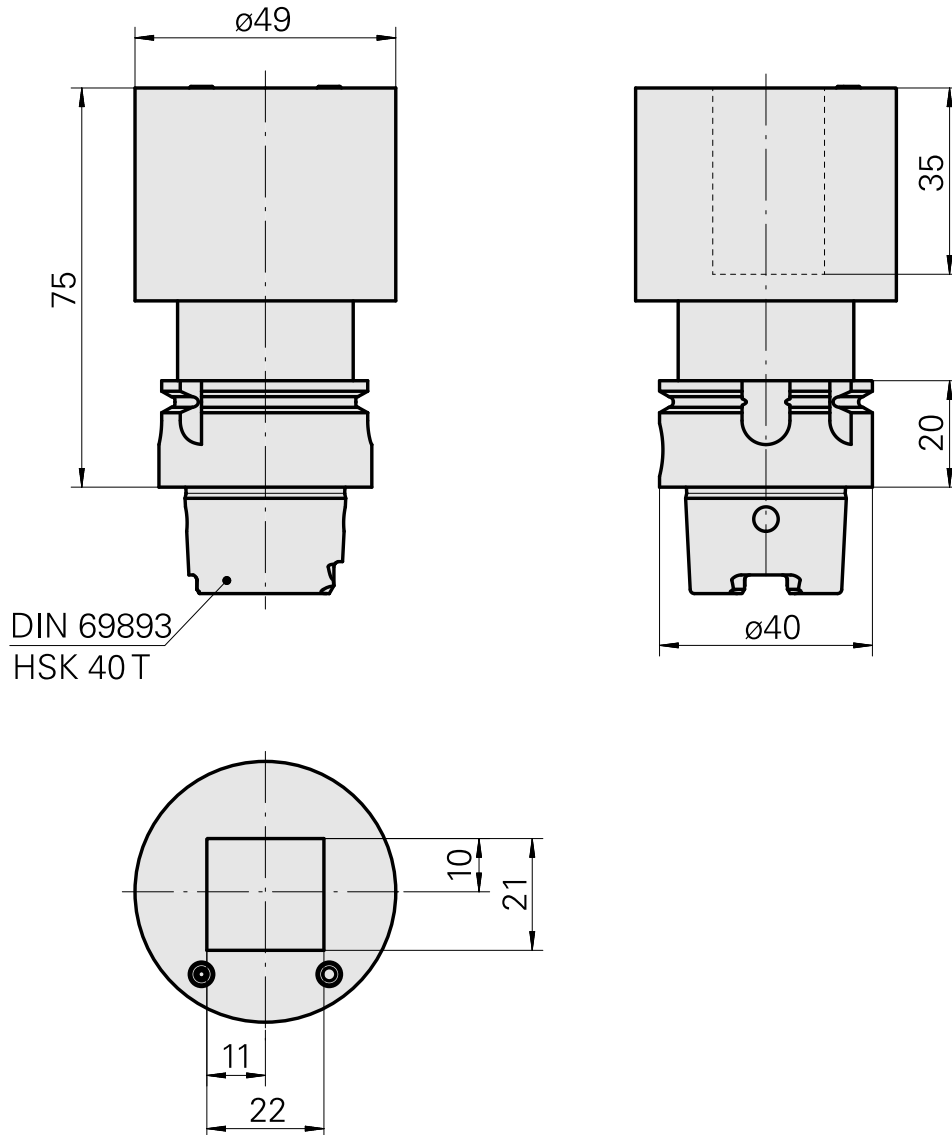
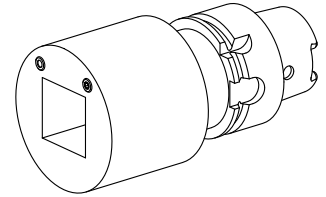


PO de tournage HSK 40 T Carré 20x20

Technische Daten

Queue HSK	HSK 40
Forme HSK	T
Attachement	Carré 20x20
Arrosage	extérieur
Pression	80 bar
X [mm]	75
Produits INDEX TRAUB	G200.2 • G220 • R200 • TNX65/42 • G220.3 • TNX220.3



Dokumente

Für dieses Produkt sind keine Downloads vorhanden

Zubehör

Zum Betrieb benötigt

[Steckschlüssel HSK A40](#)

Artikel-Id : 10532354

frühere Artikel-Id : WS7400.0010

WZH Zubehörkategorie	Aufnahme
Werkzeug für KSS- Übergabesatz	HSK 40 A/C

Optionales Zubehör

Zubehör für Werkzeughalter

[Kühlmittelübergabesatz HSK A40](#)

Artikel-Id : 10581780

frühere Artikel-Id : WS7400.0020

WZH Zubehörkategorie	Aufnahme
Kühlschmierstoff- Übergabesatz	HSK 40 A/C

[Kühlmittelübergabesatz HSK40 max.120bar, max. 120bar](#)

Artikel-Id : 12024083

frühere Artikel-Id :

WZH Zubehörkategorie	Aufnahme
Kühlschmierstoff- Übergabesatz	HSK 40 A/C