

## Mesure automatique des outils, Queue 45

### Données techniques

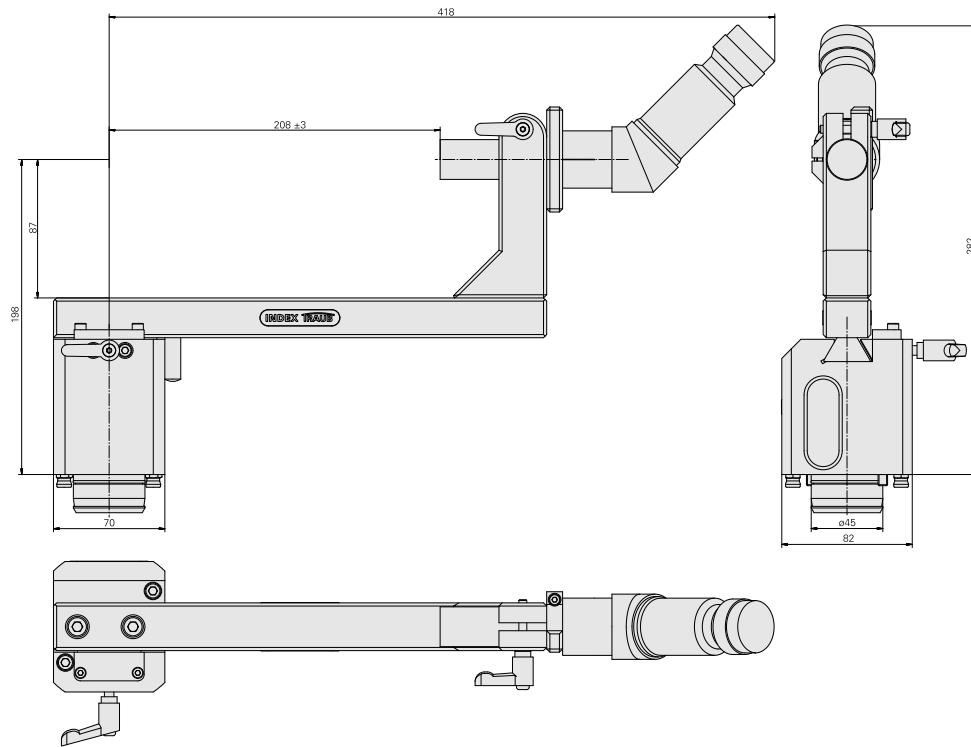


<b>Queue KPS</b>	KPS 45
<b>Entraînement</b>	non entraîné
<b>Produits INDEX TRAUB</b>	TNL20 • TNL32 • TNL32-11 • TNL32-11 compact • TNL20-11 • TNL32 compact • TNK40.2-10 • TNL20.2 • TNK40.2
<b>Catégorie d'accessoires PO</b>	Mesure automatique des outils
<b>Produits INDEX TRAUB</b>	TNL20 • TNL32 • TNL32-11 • TNL32-11 compact • TNL20-11 • TNL32 compact • TNK40.2-10 • TNL20.2 • TNK40.2

### Remarque

Mesure d'outil dans la machine. Un technicien de maintenance INDEX doit intervenir avant la première mise en service de la mesure automatique des outils.

Mesure d'outil dans la machine. Un technicien de maintenance INDEX doit intervenir avant la première mise en service de la mesure automatique des outils.



## Documents

### Remarques concernant les produits

[DE \(pdf\)](#)

[EN \(pdf\)](#)

[FR \(pdf\)](#)

[DE \(pdf\)](#)

[EN \(pdf\)](#)

[FR \(pdf\)](#)

## Accessoires

### Accessoires optionnels

#### Porte-outils avec queue compacte

#### [PO Revolver ATC TNL 18/20/32 KPS 45](#)

ID produit : 12108774

Ancienne ID produit :

Queue KPS KPS 45	Entraînement non entraîné	Réversible 180° oui	X [mm] 100
Y [mm] 0	Z [mm] 44	Produits INDEX TRAUB TNL20 • TNL20-11 • TNL20-9 • TNL20-9B • TNK40.2-10 • TNL32 • TNL32 compact • TNL32-11 • TNL32-11 compact • TNL20.2 • TNK40.2	