

Mandrin de contrôle

Données techniques

Entraînement

non entraîné

Fixation MS

Bague de serrage D28,5

X [mm]

–

Y [mm]

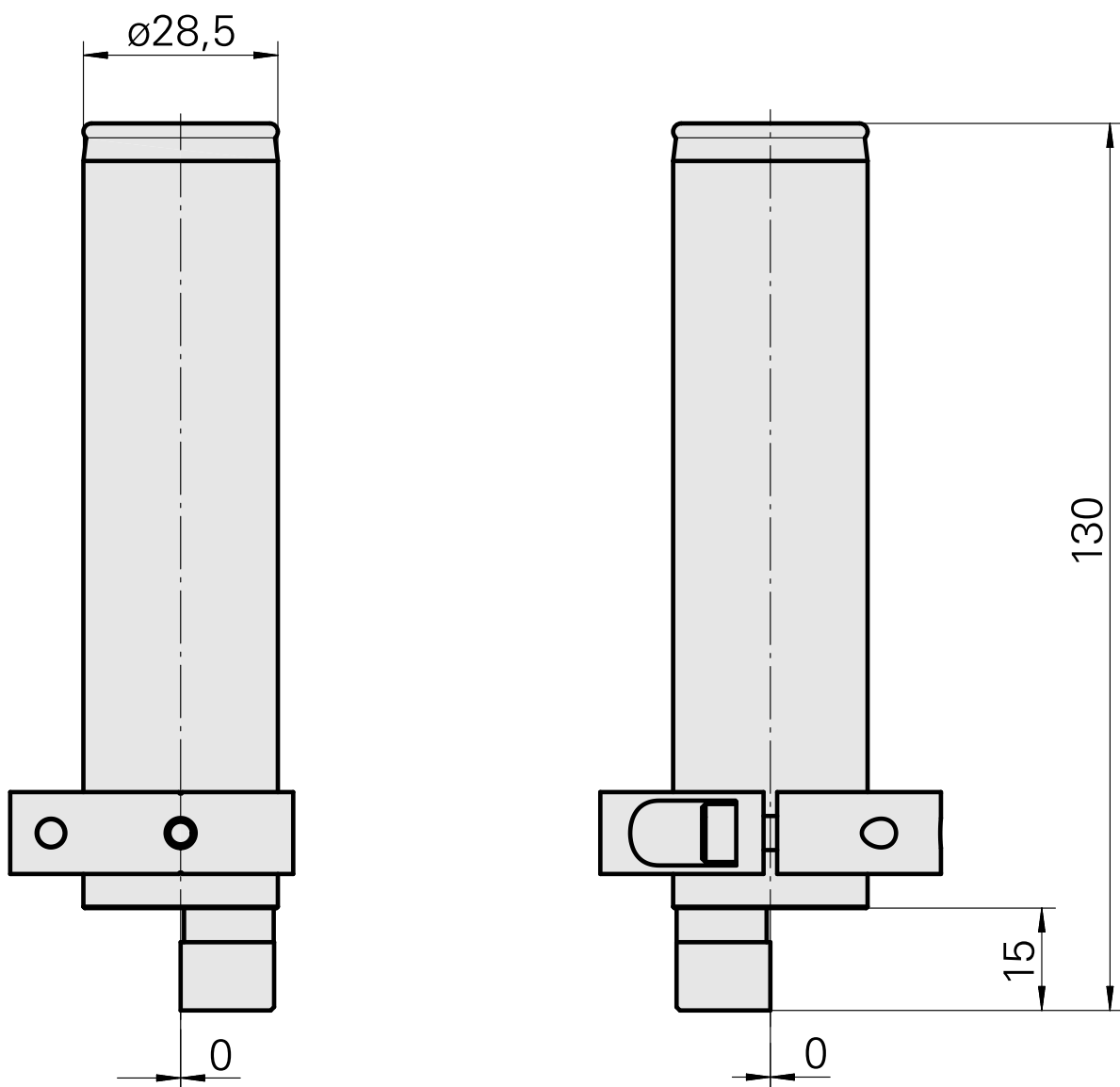
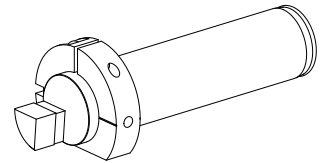
–

Z [mm]

–

Produits INDEX TRAUB

MS24-6 • MS16-6 • MS16-6 Plus •
MS22-6 • MS22-8



Documents

Aucun téléchargement n'est disponible pour ce produit