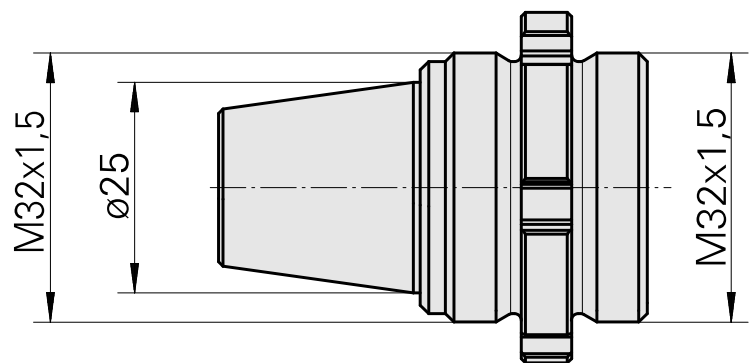
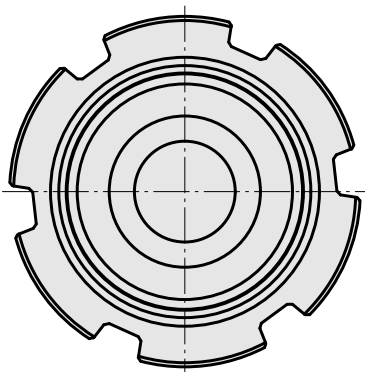


Adaptateur ER25

Données techniques

Actuellement, aucune caractéristique technique supplémentaire n'est enregistrée pour ce produit



Documents

Aucun téléchargement n'est disponible pour ce produit