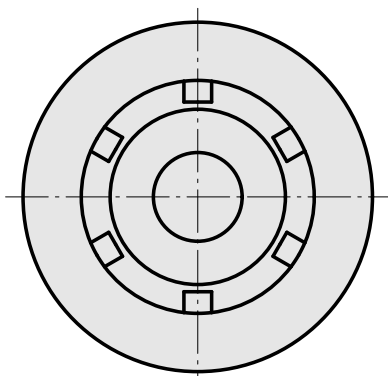
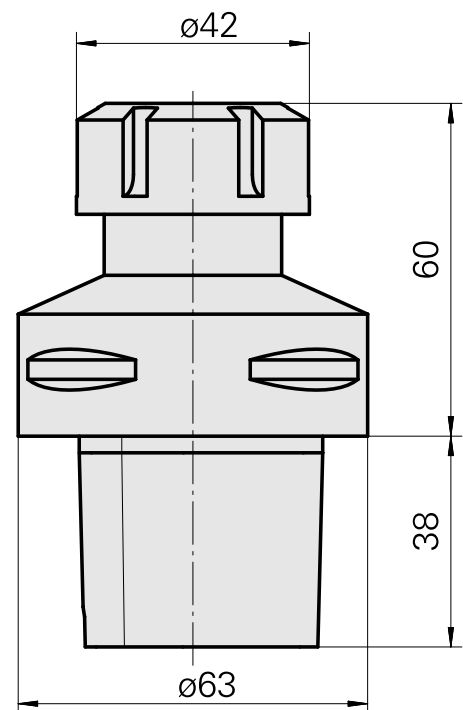
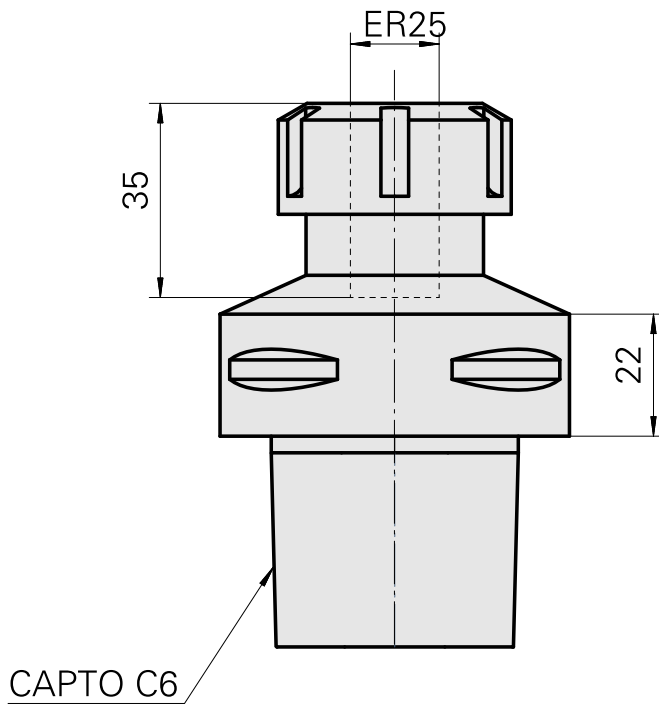
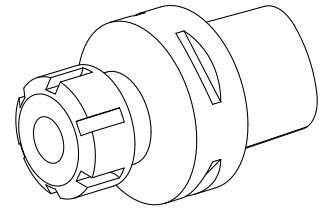


INDEX CAPTO C6 ER25

Données techniques

Catégorie d'accessoires P0	INDEX CAPTO C6
Attachement	ER25
Inserts à changement rapide	pince de serrage



Documents

Aucun téléchargement n'est disponible pour ce produit

Accessoires

Nécessaire à l'exploitation

[Kit d'adaptateur de lubrifiant](#)

ID produit : 10865732

Ancienne ID produit : W00019.0109

Catégorie d'accessoires PO Jeu de transmission lubrifiant	Attachement INDEX CAPTO C6
--	-------------------------------

[Clé](#)

ID produit : 10802433

Ancienne ID produit : 490219.0251

Catégorie d'accessoires PO Outil	Attachement ER25	Type de pince de bridage ER 25	Type d'écrous de serrage Filet inter
Outil pour pinces de serrage Clé pour écrou de serrage			

[Clé à douille](#)

ID produit : 12144844

Ancienne ID produit :

Catégorie d'accessoires PO Outil pour adaptateur KSS	Attachement INDEX CAPTO C6
---	-------------------------------

Accessoires optionnels

Accessoires de porte-outils

[Ecrou de serrage](#)

ID produit : 10193990

Ancienne ID produit : 901939.0251

Catégorie d'accessoires PO Écrou de serrage	Attachement ER25	Type de pince de bridage ER 25	Type d'écrous de serrage Filet inter
---	---------------------	--------------------------------------	--

Autres accessoires

[Pince de serrage](#)

ID produit : 10206464

Ancienne ID produit : 901930.3---

[Pince de serrage, scellée](#)

ID produit : 10698406

Ancienne ID produit : W999085-

[Pince de taraudage ET-1-25](#)

ID produit : 10191234

Ancienne ID produit : 3224--

[Pince de taraudage](#)

ID produit : 10256515

Ancienne ID produit : WZ9990.9507F

[Pince de serrage](#)

ID produit : 10029756

Ancienne ID produit : W999067-
