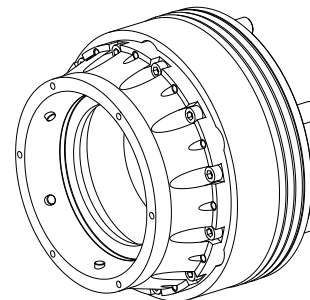


Mandrin

Données techniques

Produits INDEX TRAUB	G420 • G400.2 • G500 • G520
Passage de broche	120mm
Côté d'usinage	Broche principale • Contre-broche
Car. produits fabricants tiers	Modulaire
Fabr. tiers gamme prod.	SPANNTOP nova mandrin
Logement de broche	KK 11
Taille des organes de bridage	125
Fabr. tiers gamme prod.	Hainbuch



Actuellement, aucun aperçu sur 3 faces n'est disponible pour ce produit

Documents

Aucun téléchargement n'est disponible pour ce produit