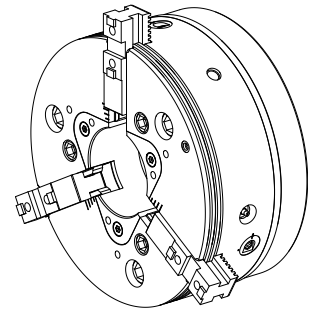


## mandrin à 3 mors

### Données techniques

<b>Produits INDEX TRAUB</b>	G420 • G400.2 • G500 • G520
<b>Passage de broche</b>	120mm
<b>Côté d'usinage</b>	Broche principale • Contre-broche
<b>Fabr. tiers gamme prod.</b>	ROTA THW PLUS 315-104 A11
<b>Logement de broche</b>	KK 11
<b>Taille des organes de bridage</b>	315
<b>Fabr. tiers gamme prod.</b>	Schunk



Actuellement, aucun aperçu sur 3 faces n'est disponible pour ce produit

## **Documents**

Aucun téléchargement n'est disponible pour ce produit