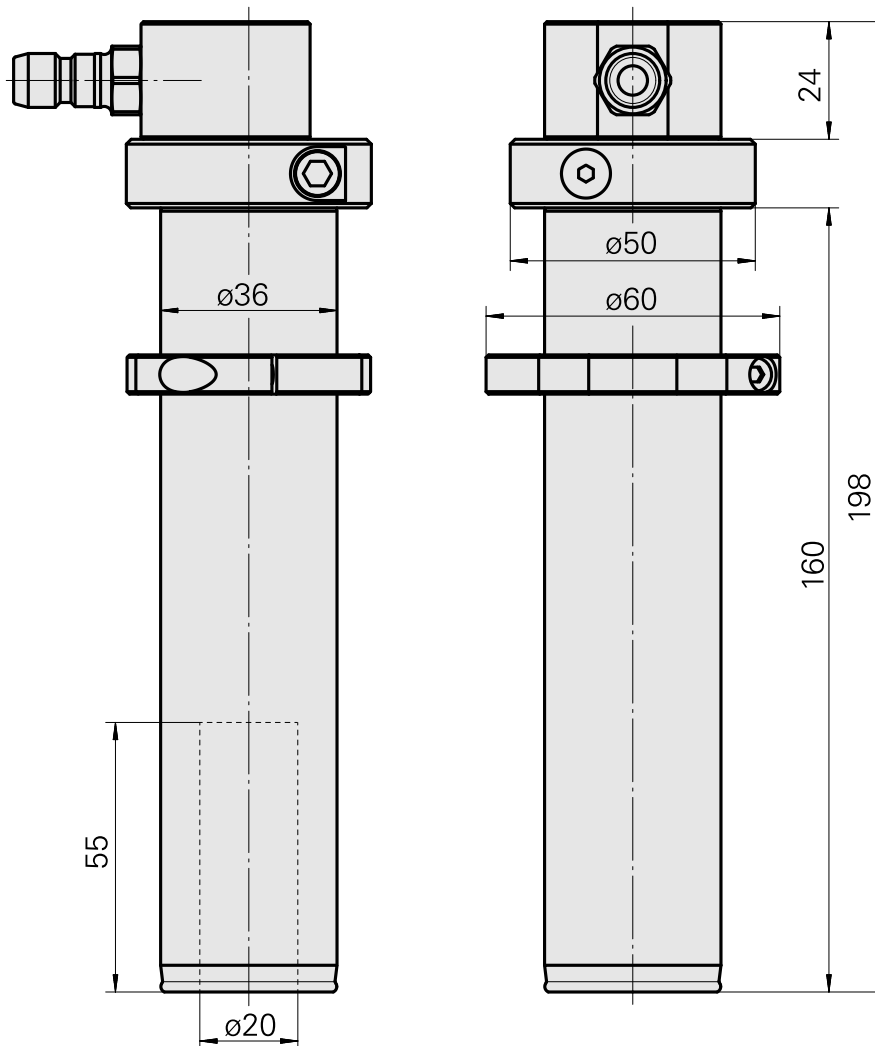
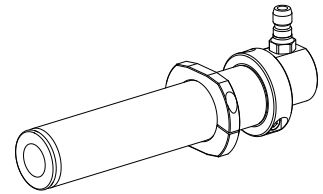


Porte-foret Hydroexpansible D20

Données techniques

Entraînement	non entraîné
Fixation MS	Bague de serrage D36
Arrosage	central
Pression	80 bar
Attachement	Hydroexpansible D20
X [mm]	-
Y [mm]	-
Z [mm]	-
Produits INDEX TRAUB	MS32-6.2 • MS40-6 • MS40-8 • MS32C • MS32-6.3



Documents

Remarques concernant les produits

[DE \(pdf\)](#)

[EN \(pdf\)](#)

[FR \(pdf\)](#)

Accessoires

Accessoires optionnels

Autres accessoires

[Réducteurs p. hydroexpansible D20](#)

ID produit : 10406339

Ancienne ID produit : W999058-

[Embrayage SP-006-0-WR513-11-2 Serie LP](#)

ID produit : 10837142

Ancienne ID produit : 474940.0112
