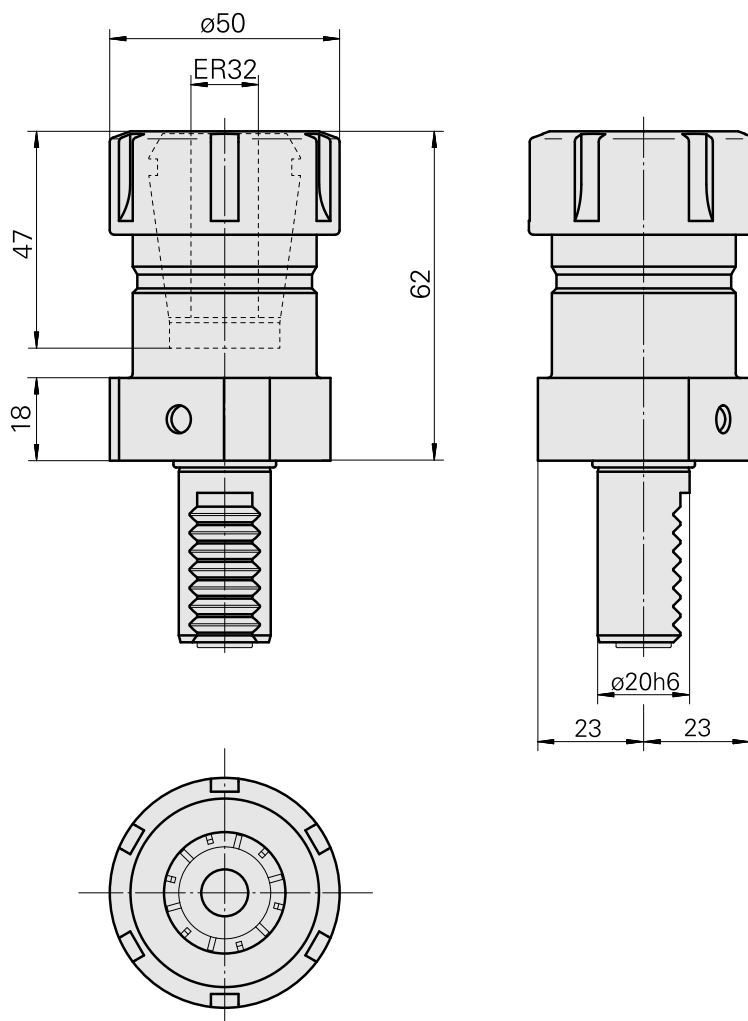
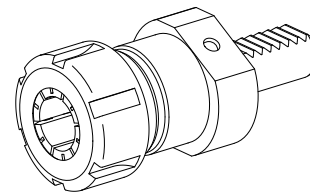


## Porte-foret VDI 20 ER32, Forme E4

### Caractéristiques techniques

Queue VDI	VDI 20
Entraînement	non entraîné
Fixation VDI	aucune
Arrosage	central
Attachement	ER32
X [mm]	62
Y [mm]	–
Z [mm]	–
Type de tourelle d'outils	Tourelle en étoile
Produits INDEX TRAUB	ABC • ABC.2



## Documents

Aucun téléchargement n'est disponible pour ce produit

## Accessoires

Accessoires optionnels

### Autres accessoires

#### [Pince de serrage](#)

ID produit : 10187712

Ancienne ID produit : 901930.6---

---

#### [Pince de taraudage ET-1-32](#)

ID produit : 10640099

Ancienne ID produit : 3242--

---

#### [Pince de taraudage](#)

ID produit : 10601144

Ancienne ID produit : WZ9990.9509F

---

#### [Pince de serrage](#)

ID produit : 10659178

Ancienne ID produit : W999068-

---