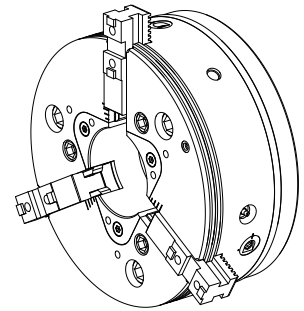


mandrin à 3 mors

Données techniques

Produits INDEX TRAUB	B500 • TNA500.2 • B500.3 • TNA500.3
Passage de broche	102mm
Côté d'usinage	Broche principale
Fabr. tiers gamme prod.	ROTA THW PLUS 315-104 A11
Logement de broche	KK 11
Fabr. tiers gamme prod.	Schunk



Actuellement, aucun aperçu sur 3 faces n'est disponible pour ce produit

Documents

Aucun téléchargement n'est disponible pour ce produit