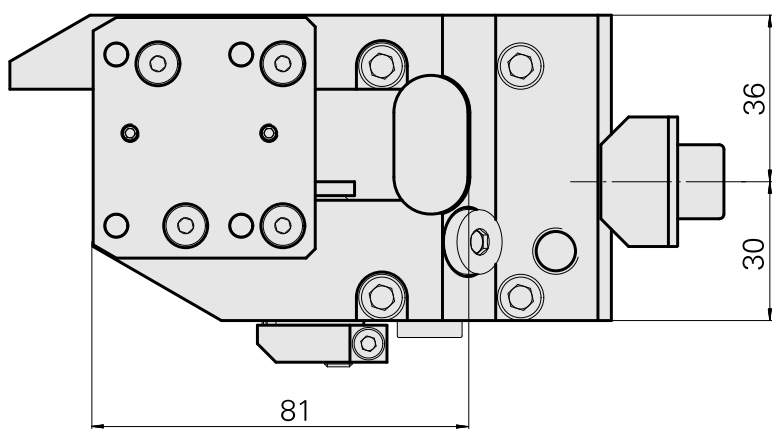
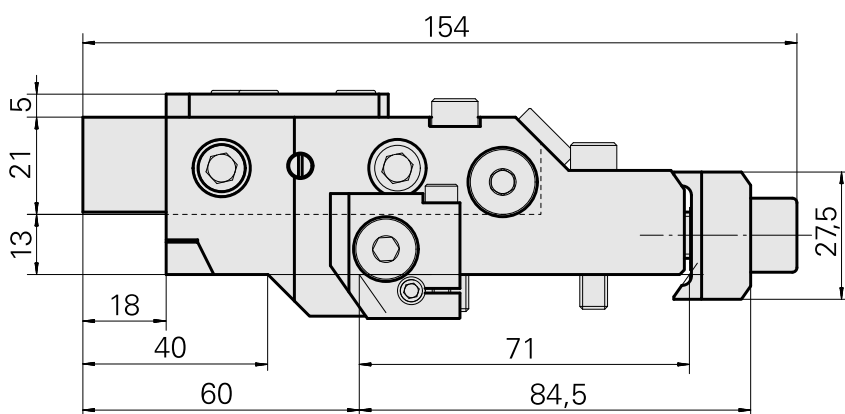
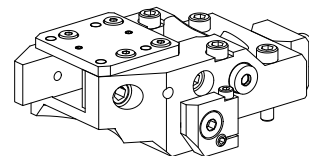


Porte-outil de tournage (G)

Données techniques

Système de chariot MS	MS16/MS22
Entraînement	non entraîné
Fixation MS	Queue d'aronde
Arrosage	extérieur
Pression	20 bar
Direction	marche à droite
Attachement	Carré 20x20
X [mm]	60
Y [mm]	–
Z [mm]	13
Produits INDEX TRAUB	A100 • MS22-6 • MS22-8 • MS24-6 • MS24-8



Documents

Aucun téléchargement n'est disponible pour ce produit

Accessoires

Accessoires optionnels

Accessoires de porte-outils

[Plaque, hauteur 4 mm](#)

ID produit : 10508297

Ancienne ID produit : W9990082

Catégorie
d'accessoires PO
Plaque de
compensation

Attachement
Carré 20x20