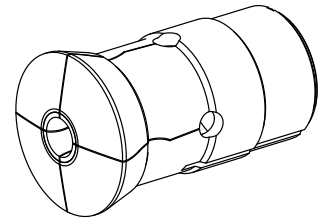


## Douille de guidag T229 Ø=25,00

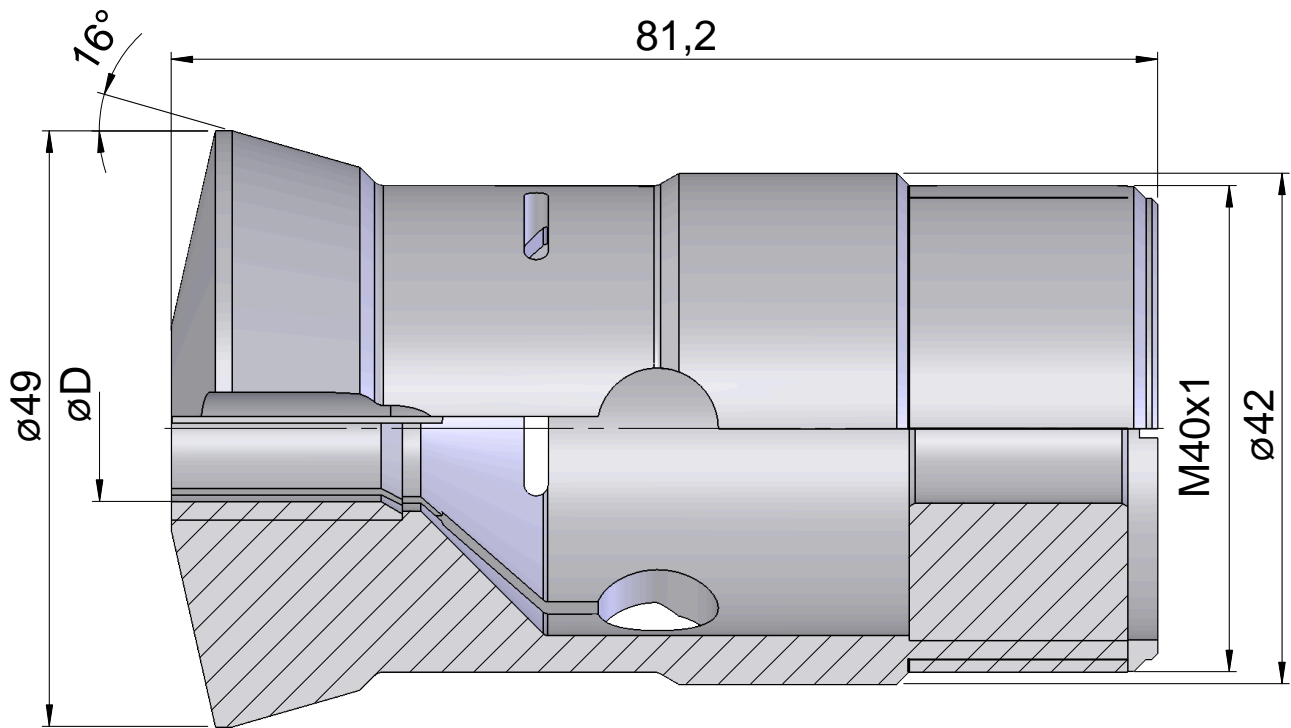
### Données techniques

Taille des organes de bridage	T229 Axfix
Fabr. tiers gamme prod.	
Modèle d'organe de bridage	Avec insert HM
Diamètre nominal (mm)	25 Millimeter
Méthode de serrage	Serrage extérieur
Modèle de pince de bridage	Programmable (Axfix)
Variante de pince de bridage	Fente S
Fabr. tiers gamme prod.	Schlenker



### Remarque

avec douille



## **Documents**

Aucun téléchargement n'est disponible pour ce produit