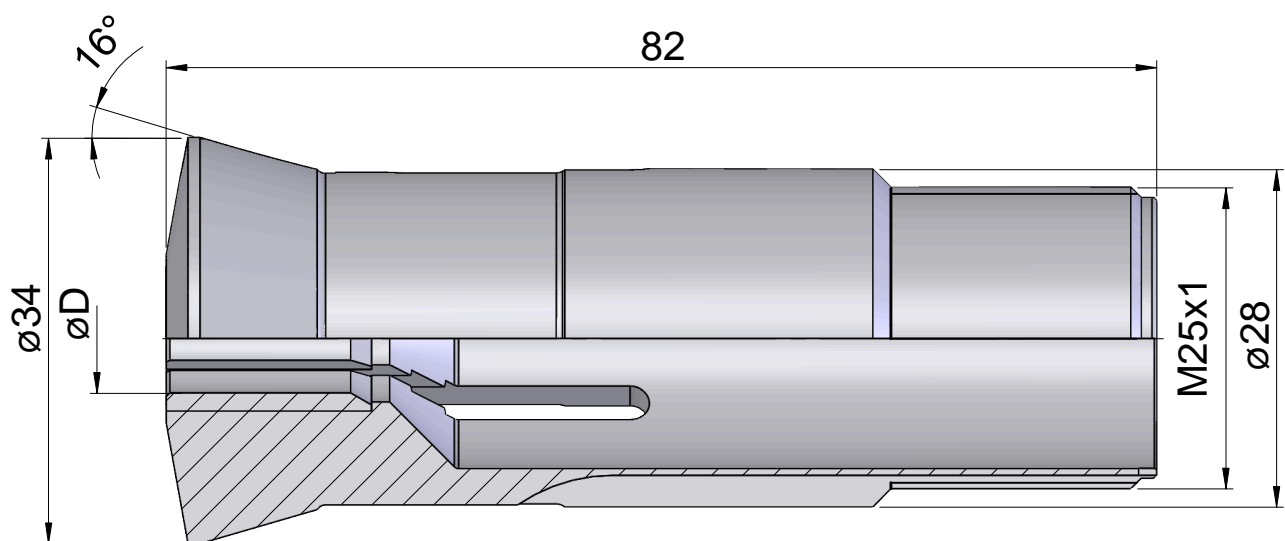
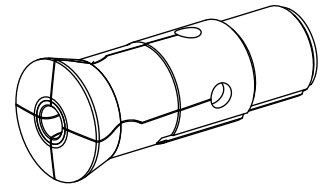


Douille de guidag T223 Ø=12,00

Caractéristiques techniques

| | |
|-------------------------------|-------------------|
| Taille des organes de bridage | T223 |
| Fabr. tiers gamme prod. | |
| Modèle d'organe de bridage | Avec insert HM |
| Diamètre nominal (mm) | 12 Millimeter |
| Méthode de serrage | Serrage extérieur |
| Modèle de pince de bridage | réglable |
| Variante de pince de bridage | Fente S |
| Fabr. tiers gamme prod. | Schlenker |



Documents

Aucun téléchargement n'est disponible pour ce produit