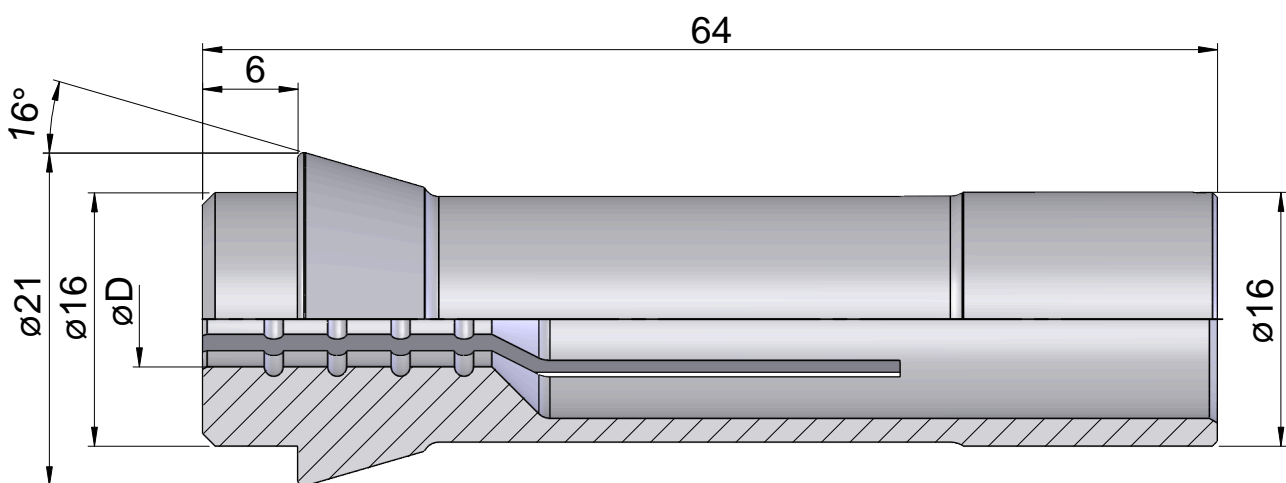
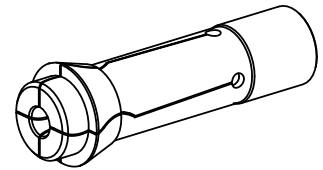


Pince de serrage 1212E/F16 Ø=10,00

Données techniques

Taille des organes de bridage	1212E/F16
Fabr. tiers gamme prod.	
Modèle d'organe de bridage	lisse
Diamètre nominal (mm)	10 Millimeter
Méthode de serrage	Serrage extérieur
Variante de pince de bridage	Fente S
Fabr. tiers gamme prod.	Schlenker



Documents

Aucun téléchargement n'est disponible pour ce produit