

## Adaptador

### Características técnicas

PF Categoria de acessórios

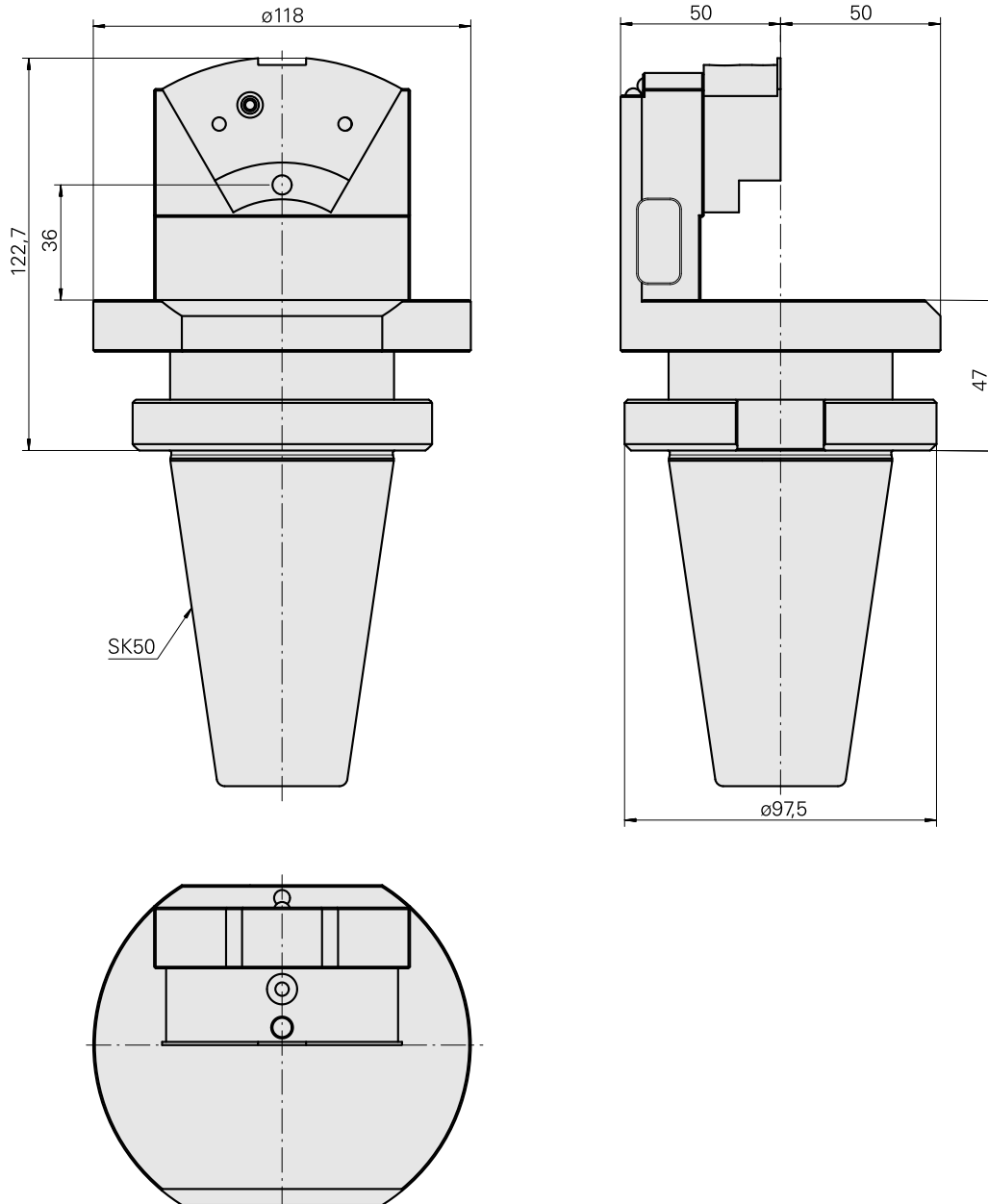
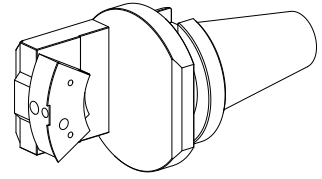
Adaptador para apar.pré-ajuste

Recepção

SK50

Alojamento de ferramenta

Alojam. prisma redondo TNL12



## **Documentos**

Não há downloads disponíveis para este produto