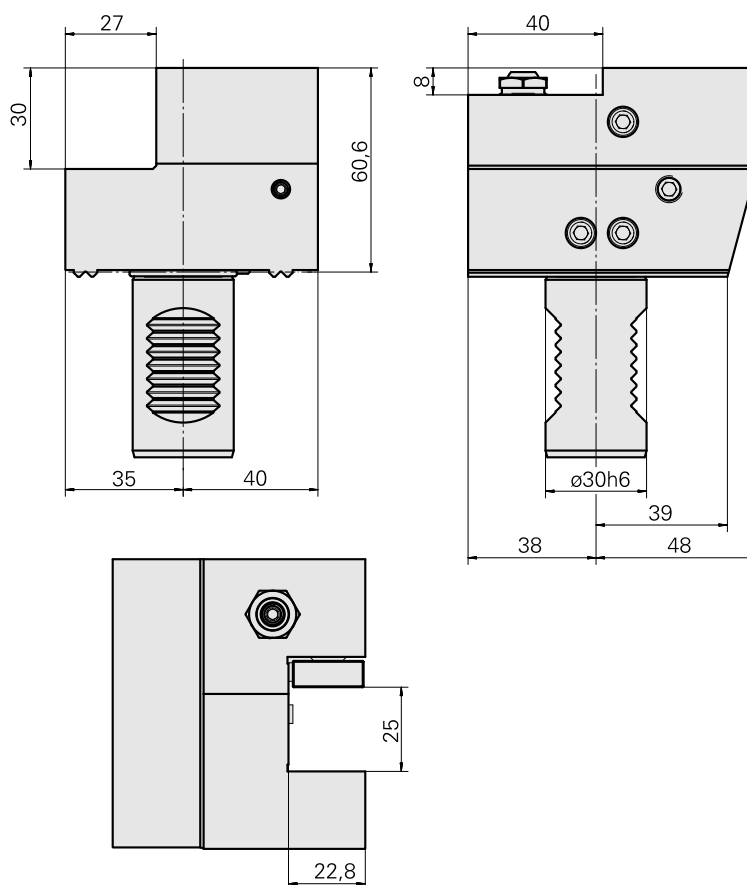
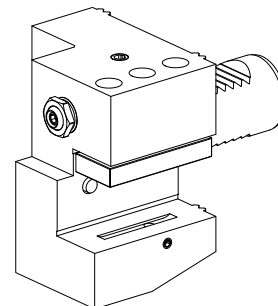


PO de tournage VDI 30 Carré 25x25, Forme C1/C4

Données techniques

Queue VDI	VDI 30
Entraînement	non entraîné
Fixation VDI	Denture W
Arrosage	central et extérieur
Pression	80 bar
Attachement	Carré 25x25
Réversible 180°	oui
X [mm]	60,6
Y [mm]	–
Z [mm]	40
Produits INDEX TRAUB	G160 • C200 • G220 • G250 • R300 • TNX65/42 • B400 • TNA400.2 • G300.2 • G320.2 • G220.3 • TNX220.3 • TNX200.3 • G200.3 • G320.3 compact • B400.3 • TNA400.3



Documents

Aucun téléchargement n'est disponible pour ce produit

Accessoires

Accessoires optionnels

Autres accessoires

[Obturateur MIT O-RING 479105.1200](#)

ID produit : 10988240

Ancienne ID produit : W68540.2014

[Buse d'arrosage à bille Ø10/M6](#)

ID produit : 11031912

Ancienne ID produit : W67500.3208

[Vis creuse M14x1](#)

ID produit : 10105238

Ancienne ID produit : W67530.0818

[Douille D10x6 10 D x 6 D x 12,5](#)

ID produit : 10670360

Ancienne ID produit : W67530.0824

[Kit d'étanchéité](#)

ID produit : 12181693

Ancienne ID produit :
