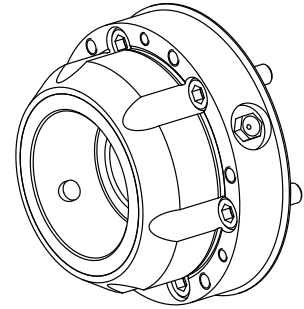


## Mandrin

### Données techniques

Actuellement, aucune caractéristique technique supplémentaire n'est enregistrée pour ce produit



Actuellement, aucun aperçu sur 3 faces n'est disponible pour ce produit

---

## Documents

Aucun téléchargement n'est disponible pour ce produit

## Accessoires

Accessoires optionnels

### Réductions de broches

#### [Vis cylindrique](#)

ID produit : 10157066

Ancienne ID produit : 410260.0620

---

### Autres accessoires

#### [Mécanisme](#)

ID produit : 10455955

Ancienne ID produit : 900416.8151

Taille des organes de  
bridage  
SK16

Fabr. tiers gamme  
prod.  
SPANNTOP nova  
mandrin

Méthode de serrage  
Serrage extérieur

Fabr. tiers gamme  
prod.  
Hainbuch

#### [Graisse mandrins et pinces](#)

ID produit : 10825733

Ancienne ID produit : 373241.1021

Fabr. tiers gamme  
prod.  
SPANNTOP nova  
mandrin • SPANNTOP  
mini mandrin • TOPlus  
mandrin • TOPlus  
mandrin mini • TOPlus  
mandrin avec butée

Méthode de serrage  
Serrage extérieur

Fabr. tiers gamme  
prod.  
Hainbuch

### Autres accessoires

#### [Tete de serrage sk16bzigr5,0](#)

ID produit : 10875232

Ancienne ID produit : 900416.G050

---

[Tete de serrage sk16bzigr6,0](#)

ID produit : 10252855

Ancienne ID produit : 900416.G060

---

[Tete de serrage sk16bzigr7,0](#)

ID produit : 10469874

Ancienne ID produit : 900416.G070

---

[Tete de serrage sk16bzigr8,0](#)

ID produit : 10841849

Ancienne ID produit : 900416.G080

---

[Tete de serrage sk16bzigr9,0](#)

ID produit : 10984109

Ancienne ID produit : 900416.G090

---

[Tete de serrage sk16bzigr10,0](#)

ID produit : 10051491

Ancienne ID produit : 900416.G100

---

[Tete de serrage sk16bzigr11,0](#)

ID produit : 10776704

Ancienne ID produit : 900416.G110

---

[Tete de serrage sk16bzigr12,0](#)

ID produit : 10033777

Ancienne ID produit : 900416.G120

---

[Tete de serrage sk16bzigr13,0](#)

ID produit : 10080922

Ancienne ID produit : 900416.G130

---

Tete de serrage sk16bzigr14,0

ID produit : 10952679

Ancienne ID produit : 900416.G140

---

Tete de serrage sk16bzigr15,0

ID produit : 10199552

Ancienne ID produit : 900416.G150

---

Tete de serrage sk16bzigr16,0

ID produit : 10935656

Ancienne ID produit : 900416.G160

---