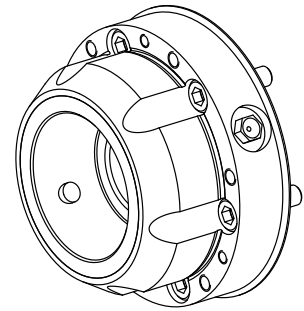


Mandrin

Technical data

Produits INDEX TRAUB	MS16-6
Passage de broche	16mm
Côté d'usinage	Broche synchrone
Car. produits fabricants tiers	Kombi Axfix
Fabr. tiers gamme prod.	SPANNTOP nova mandrin
Logement de broche	AP63
Taille des organes de bridage	SK16
Fabr. tiers gamme prod.	Hainbuch



No 3-side view is currently available for this product

Documents

No downloads available for this product