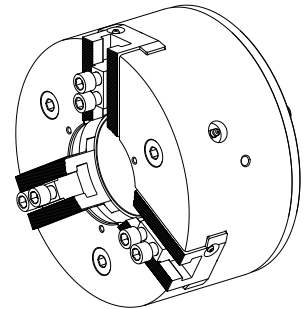


mandrin à 3 mors

Características técnicas

Produits INDEX TRAUB	R300
Passage de broche	102mm
Côté d'usinage	Broche principale • Contre-broche
Logement de broche	KK 8



De momento, não está disponível uma visão de 3 lados para esse produto

Documentos

Não há downloads disponíveis para este produto

Acessórios

Necessário para operação

Adaptateur

ID do produto : 10752279

ID anterior do produto : 908127.8351

Joint

ID do produto : 10801809

ID anterior do produto : 479103.1141

Fabr. tiers gamme
prod.
Trelleborg

N° matériau TSS

Épais. cordon
1.78 Millimeter

Fabr. tiers gamme
prod.
Joint torique