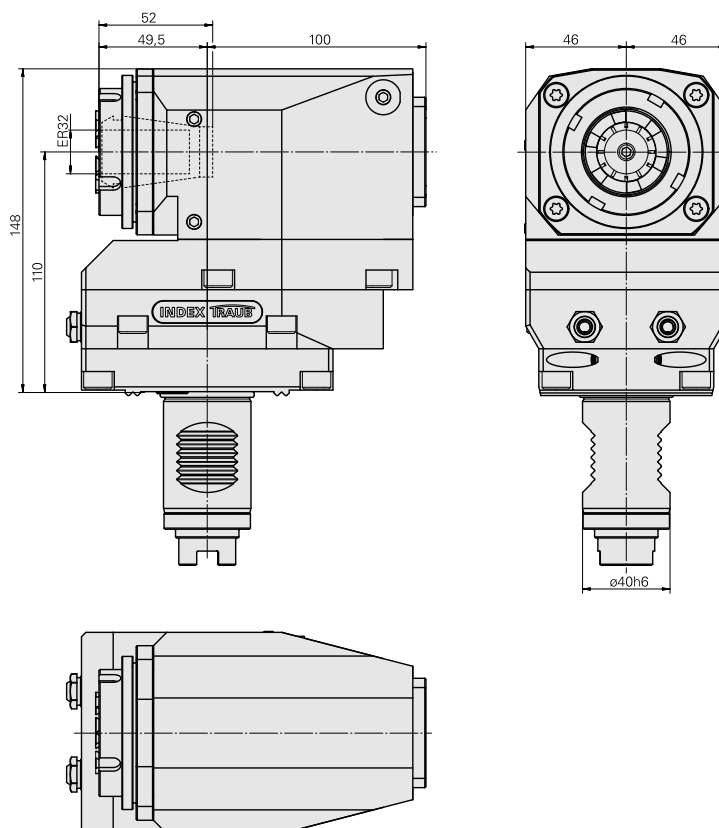
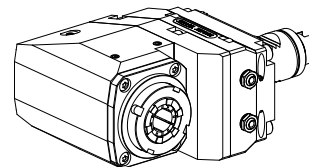


Unité de fraisage VDI 40 2:1 ER32

Données techniques

Queue VDI	VDI 40
Entraînement	par mâchoires
Fixation VDI	Denture W
Rapport vitesse	2:1
Arrosage	extérieur, en option central
Pression	80 bar
Attachement	ER32
Réversible 180°	oui
Direction	inverse sens d'entraînement
X [mm]	110
Y [mm]	–
Z [mm]	49,5
Produits INDEX TRAUB	G420 • B500 • B400 • TNA500.2 • TNA400.2 • G400.2 • G500 • G520 • G300.2 • G320.2 • B400.3 • TNA400.3 • B500.3 • TNA500.3



Documents

Remarques concernant les produits

[DE \(pdf\)](#)

[EN \(pdf\)](#)

[FR \(pdf\)](#)

[PT \(pdf\)](#)

Accessoires

Nécessaire à l'exploitation

[Clé](#)

ID produit : 10174063

Ancienne ID produit : 325767

Catégorie d'accessoires PO Outil	Attachement ER32	Type de pince de bridage ER 32	Type d'écrous de serrage Filet exter
Outil pour pinces de serrage Clé pour écrou de serrage			

[Clé à ergot](#)

ID produit : 10567017

Ancienne ID produit : 490340.0590

Catégorie d'accessoires PO Outil	Type d'écrous de serrage Diamètre extérieur 55-62 mm	Outil pour pinces de serrage Clé à ergots
-------------------------------------	--	--

Accessoires optionnels

Accessoires de porte-outils

[Alimentation en liq de coupe, intérieure 80 bar](#)

ID produit : 10687215

Ancienne ID produit : W9990290

Écrou de serrage

ID produit : 10322936

Ancienne ID produit : 325950

Catégorie d'accessoires PO Écrou de serrage	Attachement ER32	Type de pince de bridage ER 32	Type d'écrous de serrage Filet extér
---	---------------------	--------------------------------------	--

Tuyau de refroidissement acier, L = 100 mm

ID produit : 10346684

Ancienne ID produit : W9990559

Catégorie d'accessoires PO Tube lubrifiant	Attachement M6
--	-------------------

Autres accessoires

Pince de serrage

ID produit : 10187712

Ancienne ID produit : 901930.6---

Pince de serrage

ID produit : 10659178

Ancienne ID produit : W999068-

Pince de taraudage ET-1-32

ID produit : 10640099

Ancienne ID produit : 3242--

Pince de taraudage

ID produit : 10601144

Ancienne ID produit : WZ9990.9509F

Buse d'arrosage à bille Ø10/M6

ID produit : 11031912

Ancienne ID produit : W67500.3208

[Vis creuse M14x1](#)

ID produit : 10105238

Ancienne ID produit : W67530.0818

[Douille D10x6 10 D x 6 D x 12,5](#)

ID produit : 10670360

Ancienne ID produit : W67530.0824

[Kit d'étanchéité](#)

ID produit : 12181693

Ancienne ID produit :

[Obturateur MIT O-RING 479105.1200](#)

ID produit : 10988240

Ancienne ID produit : W68540.2014
