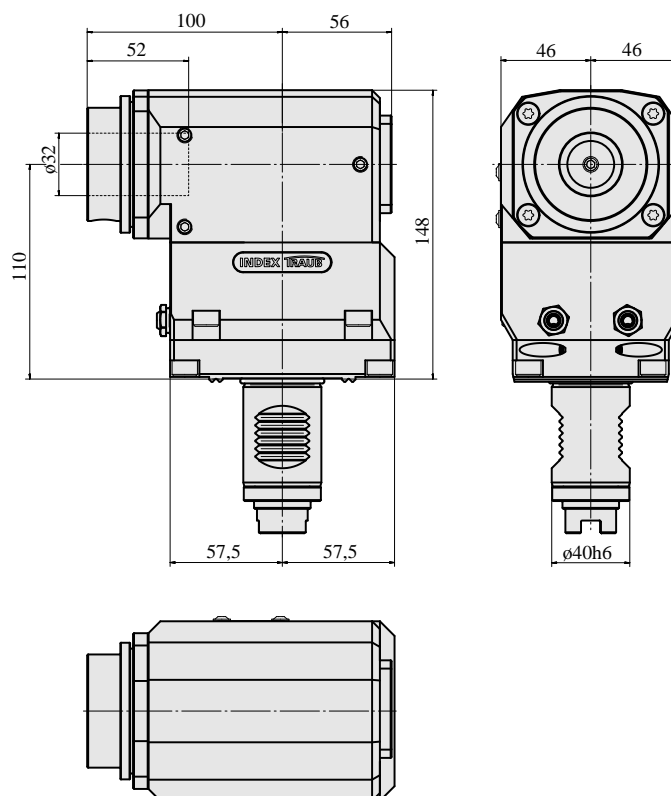
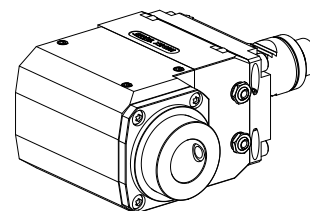


Unité de fraisage VDI 40 1:1 D32

Características técnicas

Queue VDI	VDI 40
Entraînement	par mâchoires
Fixation VDI	Denture W
Rapport vitesse	1:1
Arrosage	extérieur, en option central
Pression	80 bar
Attachement	D32
Réversible 180°	oui
Direction	idem sens d'entraînement
X [mm]	110
Y [mm]	–
Z [mm]	100
Produits INDEX TRAUB	G250 • G420 • B400 • B500 • TNA500.2 • TNA400.2 • G400.2 • G500 • G520 • G300.2 • G320.2 • B400.3 • TNA400.3 • B500.3 • TNA500.3



Documentos

Notas sobre o produto

[DE \(pdf\)](#)

[EN \(pdf\)](#)

[FR \(pdf\)](#)

[PT \(pdf\)](#)

Acessórios

Acessórios opcionais

Tool holder accessories

[Coolant Supply, interna 80 bar](#)

ID do produto : 10687215

ID anterior do produto : W9990290

[IC-attachment up to 160bar, interna 160 bar](#)

ID do produto : 10236572

ID anterior do produto : W9990284

Outros acessórios

[Parafuso oco M14x1](#)

ID do produto : 10105238

ID anterior do produto : W67530.0818

[Bucha 10 D x 6 D x 12,5](#)

ID do produto : 10670360

ID anterior do produto : W67530.0824

[Bocal bola](#)

ID do produto : 11031912

ID anterior do produto : W67500.3208

[Empanque](#)

ID do produto : 10478680

ID anterior do produto : W67221.4196

[Bujão de fechamento MIT O-RING 479105.1200](#)

ID do produto : 10988240

ID anterior do produto : W68540.2014
