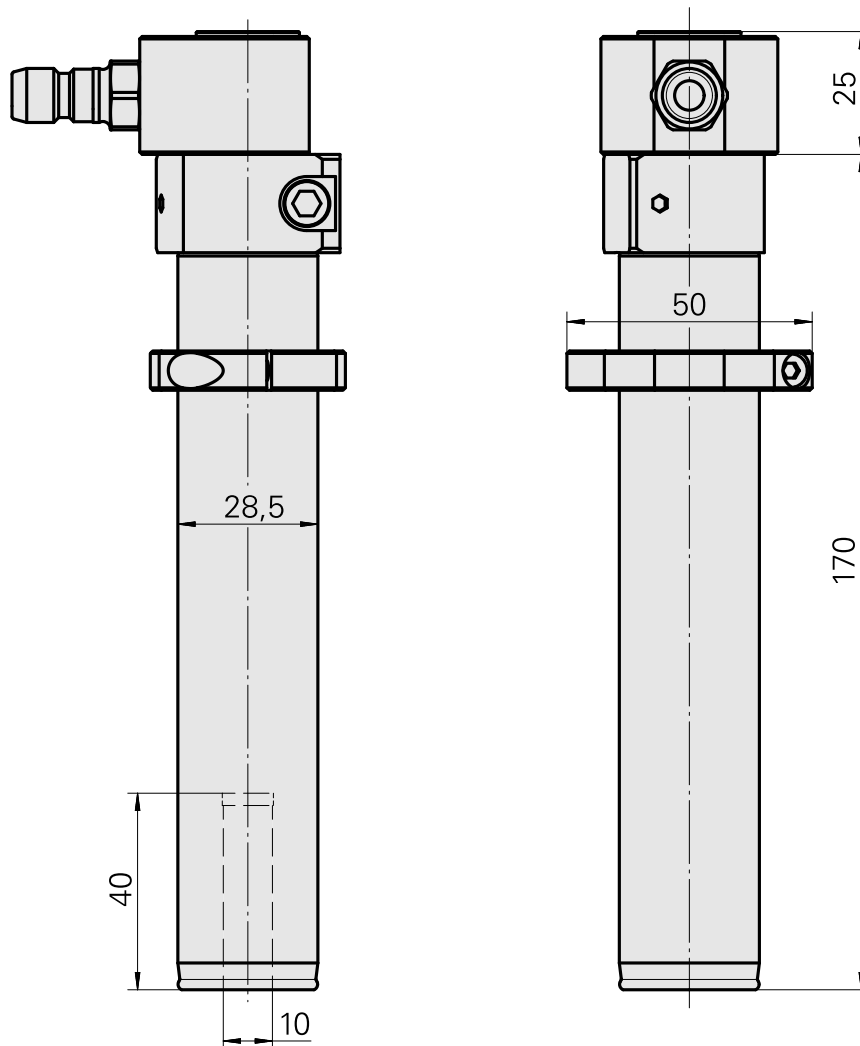


## Bohrhalter Hydrodehn D10

### Technische Daten

<b>Antrieb</b>	nicht angetrieben
<b>Fixierung MS</b>	Klemmring D28,5
<b>Kühlung</b>	innen
<b>Druck</b>	80 bar
<b>Aufnahme</b>	Hydrodehn D10
<b>X [mm]</b>	-
<b>Y [mm]</b>	-
<b>Z [mm]</b>	-
<b>Produkte INDEX TRAUB</b>	MS22-6 • MS22-8 • MS16-6 • MS24-6 • MS16-6 Plus



## Dokumente

### Produkthinweise

[DE \(pdf\)](#)

[EN \(pdf\)](#)

[FR \(pdf\)](#)

## Zubehör

Optionales Zubehör

### weiteres Zubehör

[Verschlusskupplung G1/4 SP-006-0-WR513-11-2 Serie LP](#)

Artikel-Id : 10837142

frühere Artikel-Id : 474940.0112

---