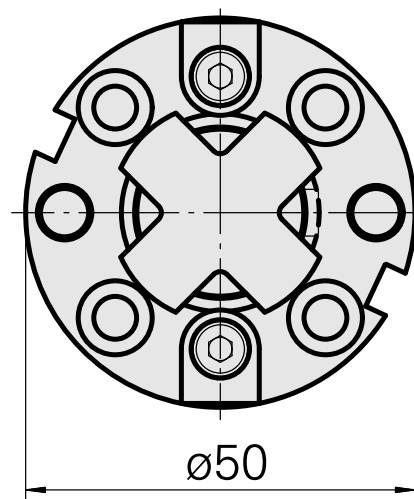
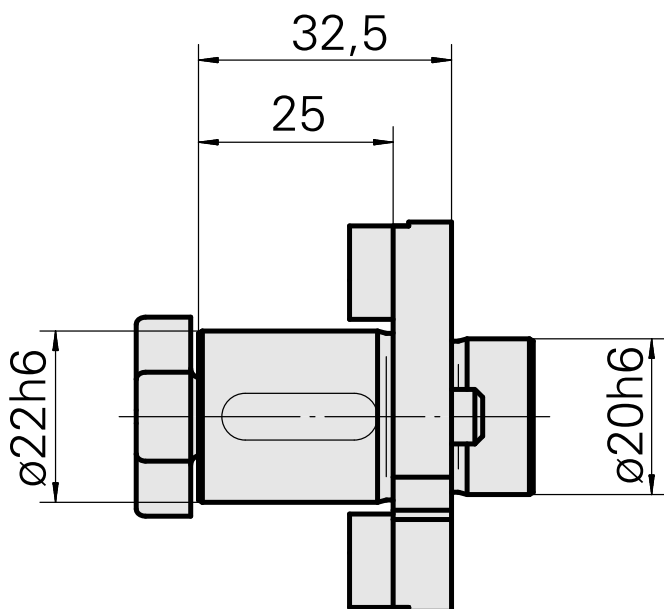
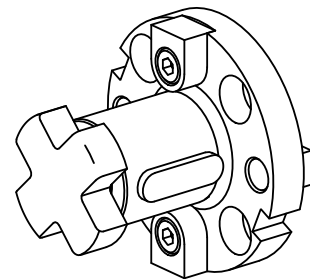


## Pièce porte- fraise Arbre porte- fraise

### Données techniques

|                      |   |
|----------------------|---|
| Entraînement         | non entraîné  |
| Attachement          | Arbre porte- fraise D22   |
| X [mm]               | 32,5  |
| Y [mm]               | –   |
| Z [mm]               | –   |
| Produits INDEX TRAUB | A100 • C42/65 • G160 • G300 • G400 • MS32C • MS52C • V100 • V200 • A200-6 • ABC • B400 • C100 • C200 • G200 • G200.2 • G220 • G250 • MS16-6 • MS22-6 • MS22-8 • MS32-6.2 • MS40-6 • MS40-8 • TNX65/42 • V160C • V160G • V300 • TNA400.2 • ABC.2 • G300.2 • G320.2 • B400.3 • TNA400.3 |



---

## Documents

Aucun téléchargement n'est disponible pour ce produit

## Accessoires

Nécessaire à l'exploitation

### [clé de douille de mandrin PF](#)

ID produit : 10428155

Ancienne ID produit : 203020.1220

Catégorie  
d'accessoires PO  
Outil

Attachement  
Arbre porte- fraise D22

Outil pour pinces de  
serrage  
Clé de mandrin porte-  
fraise

### Accessoires optionnels

#### Accessoires de porte-outils

##### [Vis](#)

ID produit : 10638143

Ancienne ID produit : 250122.1028

Catégorie  
d'accessoires PO  
Vis de serrage fraise

Attachement  
M10

#### Autres accessoires

##### [Bague](#)

ID produit : 10398855

Ancienne ID produit : 251390.----

---

##### [Bague](#)

ID produit : 10169490

Ancienne ID produit : 251391.----

---