

mandrin à 3 mors

Données techniques

Produits INDEX TRAUB

B400 • TNA400.2 • B400.3 •
TNA400.3

Passage de broche

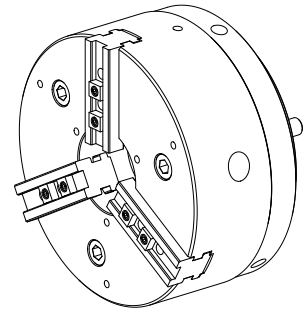
82mm

Côté d'usinage

Broche principale

Logement de broche

KK 8



Actuellement, aucun aperçu sur 3 faces n'est disponible pour ce produit

Documents

Aucun téléchargement n'est disponible pour ce produit