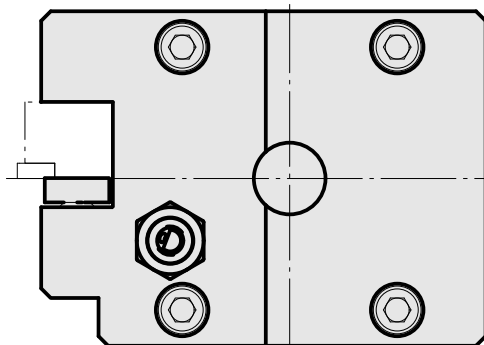
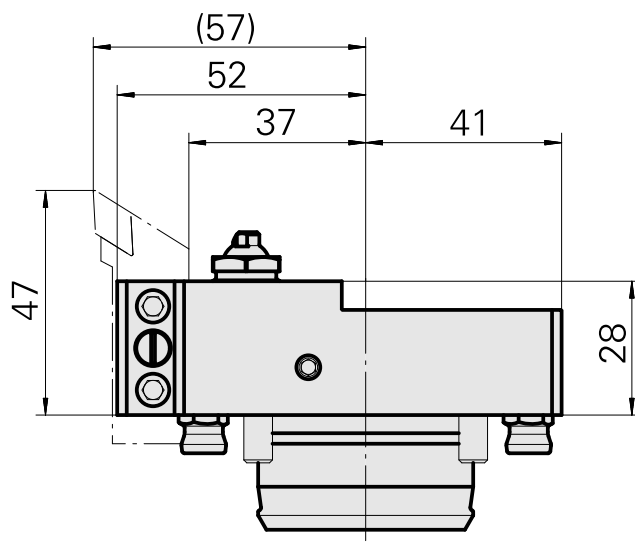
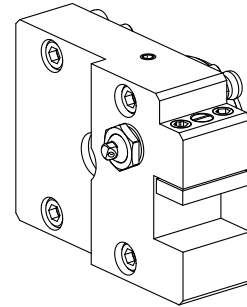


## PO de tournage KPS 45 Carré 16x16

### Données techniques

Queue KPS	KPS 45
Entraînement	non entraîné
Arrosage	extérieur
Attachement	Carré 16x16
Pression	80 bar
X [mm]	28
Y [mm]	–
Z [mm]	52
Produits INDEX TRAUB	TNL20 • TNL32-11 compact • TNL20-11 • TNL32 compact • C200 Tandem • TNK40.2-10 • TNK40.2-8 • TNL20.2



## Documents

Aucun téléchargement n'est disponible pour ce produit

## Accessoires

Accessoires optionnels

### Autres accessoires

#### [Gicleur Kugel D10 - Bohrung D2 40°](#)

ID produit : 10072335

Ancienne ID produit : 910693

---

#### [Vis creuse M14x1](#)

ID produit : 10105238

Ancienne ID produit : W67530.0818

---

#### [Douille D10x6 10 D x 6 D x 12,5](#)

ID produit : 10670360

Ancienne ID produit : W67530.0824

---