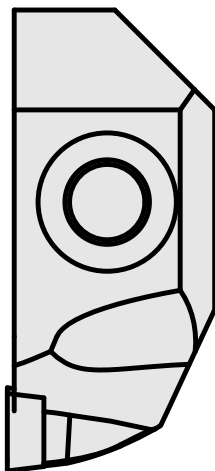
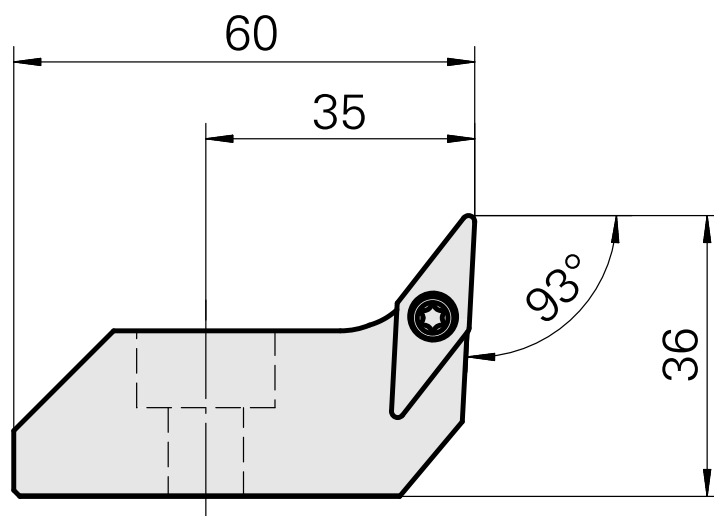
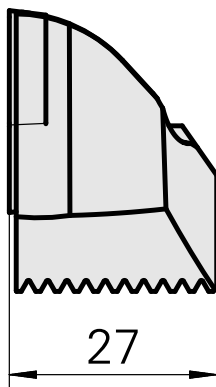
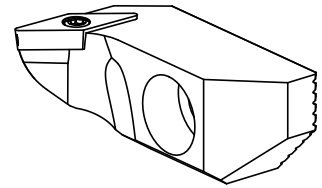


Tête d'alésage pour VC.. 1604..

Données techniques

Attachement	pour VC.. 1604..
Arrosage	central
Pression	50 bar
X [mm]	36
Z [mm]	35
Produits INDEX TRAUB	G220 • G420 • G520 • G320.2 • G220.3 • TNX220.3



Documents

Aucun téléchargement n'est disponible pour ce produit