

WFB 20-12 para VC.. 1103.., direita, sem ranhura da pinça

Características técnicas

PF Categoria de acessórios

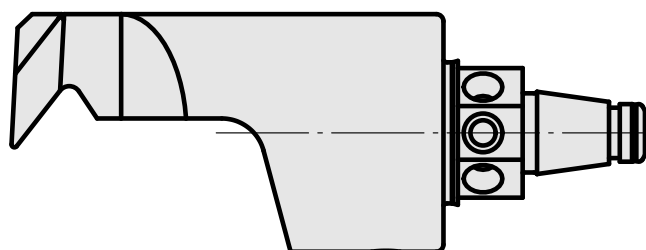
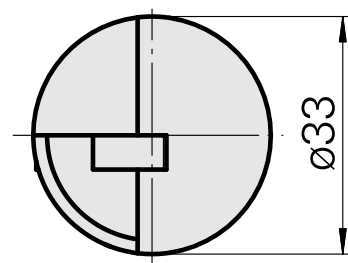
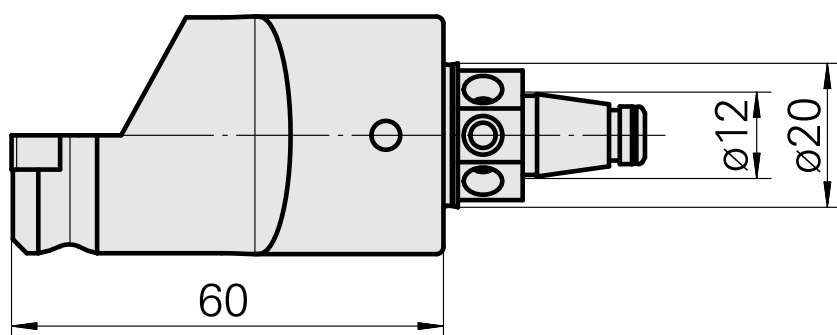
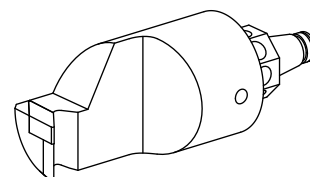
WFB 20-12

Recepção

para VC.. 1103..

Inserções de troca rápida

para suporte de ferra. torneiar



Documentos

Não há downloads disponíveis para este produto

Acessórios

Acessórios opcionais

Outros acessórios

[Parafuso](#)

ID do produto : 12128417

ID anterior do produto :
