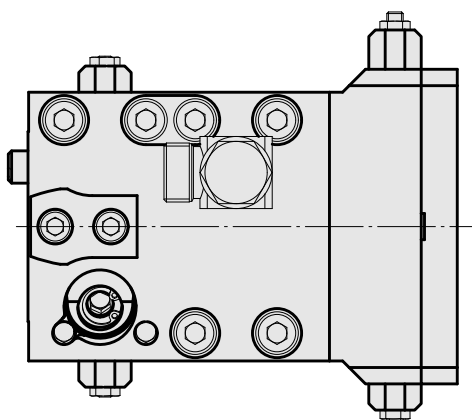
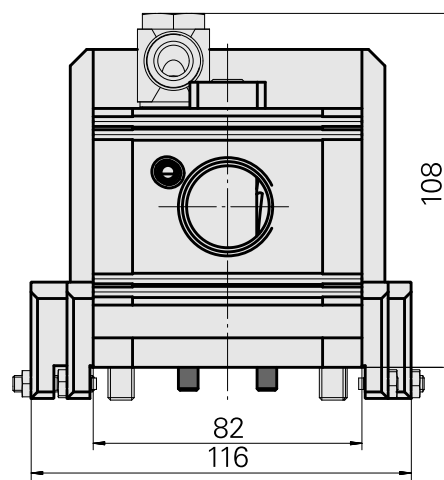
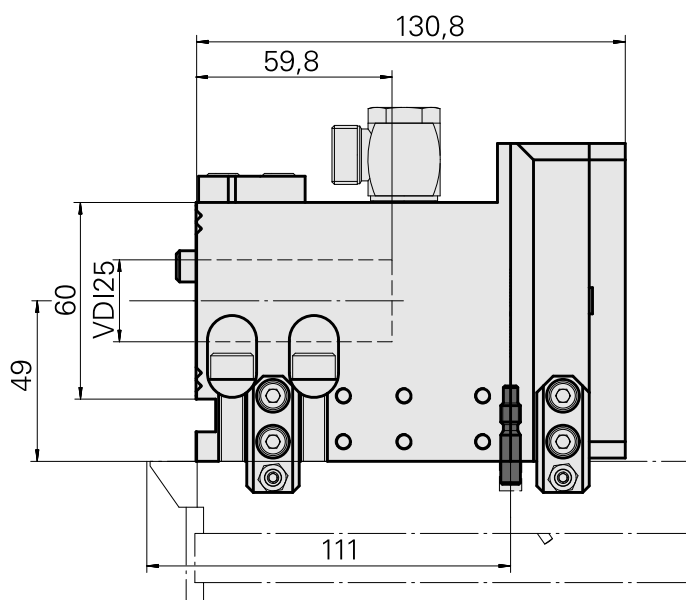
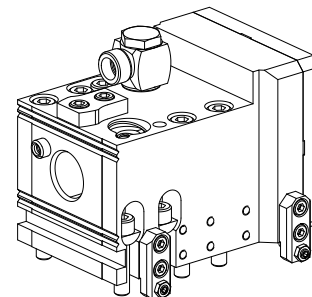


Attachement d'outil MS32/MS40 VDI 25

Données techniques

Système de chariot MS	MS32/MS40
Entraînement	non entraîné
Fixation MS	Clavette/goupille
Arrosage	central et extérieur
Pression	80 bar
Attachement	VDI 25
X [mm]	-
Y [mm]	-
Z [mm]	49
Produits INDEX TRAUB	MS40-6



Documents

Aucun téléchargement n'est disponible pour ce produit

Accessoires

Accessoires optionnels

Autres accessoires

[Raccord a vis 12L G1/4Z-WD Schwenkverschrbg](#)

ID produit : 10978762

Ancienne ID produit : 470659.1201
